



# Schwiebacher Abbruch Technik

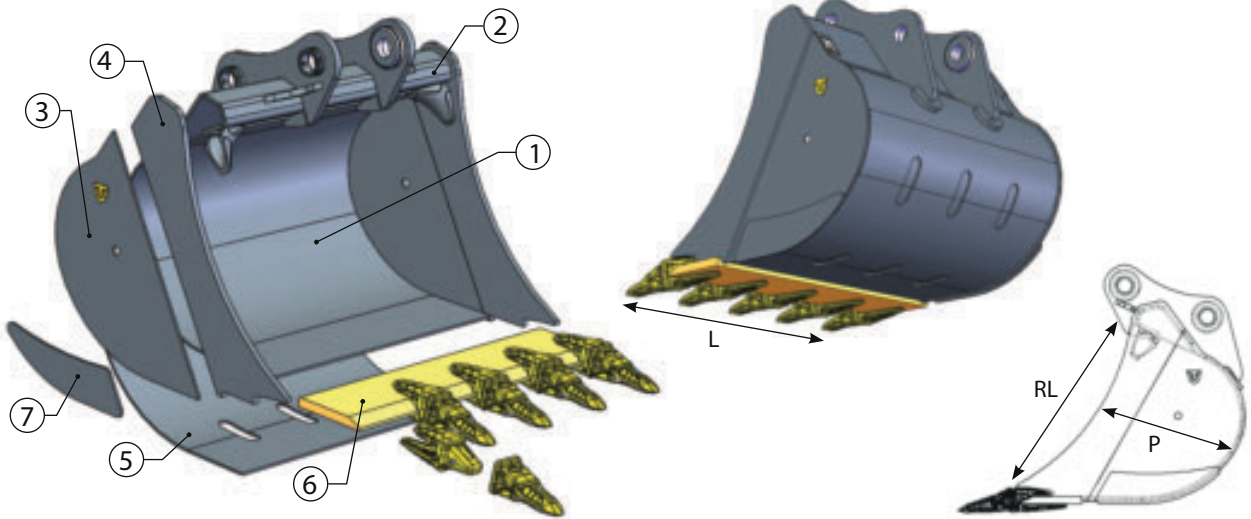
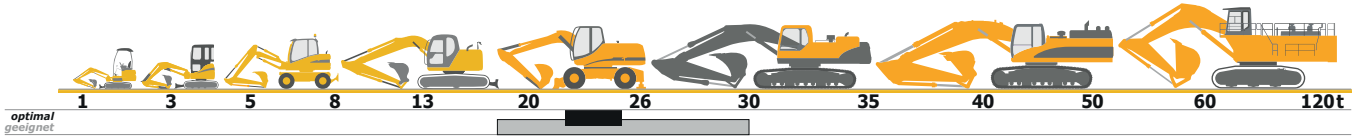
Werkstatt • Lager • Service seit 1977

## D-82229 Seefeld (bei München)

Graf-Toerring-Seefeld-Strasse 9b / 17

Tel. 08152 / 998 969-0 Fax.- 9

### T.66 STANDARDLÖFFEL *optimal\** für Bagger von 23 bis 26 to



Classe Class	Codice Code	L mm	Cap. SAE Lt	Denti n° Teeth	Peso Kg Weight	RL mm	P mm	CAT J300	FEURST FK7 TLR	ESCO U35 S
T.66 23 - 26 ton	WSD066-050	500	325	3	497	1150	790	3.120,00	3.402,00	3.988,00
	WSD066-060	600	415	3	527			3.266,00	3.564,00	4.146,00
	WSD066-070	700	510	3	587			3.418,00	3.730,00	4.292,00
	WSD066-080	800	623	4	652			3.728,00	4.066,00	4.874,00
	WSD066-090	900	720	4	700			3.892,00	4.246,00	5.044,00
	WSD066-100	1000	820	4	738			4.060,00	4.430,00	5.214,00
	WSD066-120	1200	1026	5	865			4.370,00	4.768,00	5.790,00
	WSD066-130	1300	1130	5	887			4.570,00	4.986,00	5.996,00
	WSD066-140	1400	1237	5	938			4.784,00	5.220,00	6.216,00
	WSD066-150	1500	1343	6	987			5.080,00	5.544,00	6.774,00
	WSD066-160	1600	1450	6	1072			5.280,00	5.760,00	6.978,00
		1	2	3	4	5	6	7	8	
Materiale	Material	S355	S355	S355	S355	S355	HB 400	S355	/	
Spessore	Thickness	10 mm	18 mm	10 mm	25 mm	10 mm	300 x 30 mm	10 mm	/	



# Schwiebacher Abbruch Technik

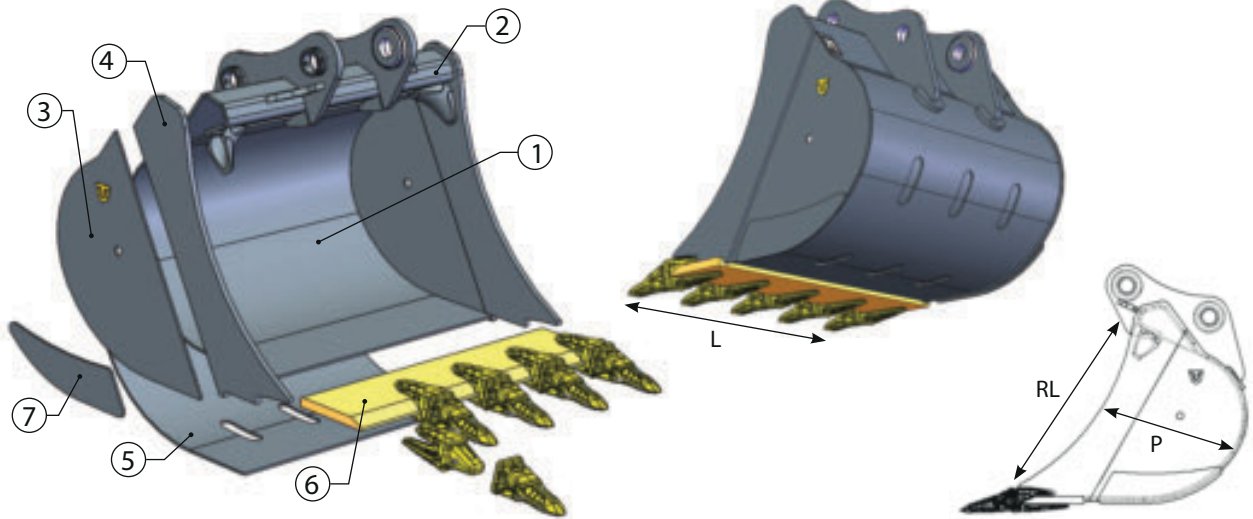
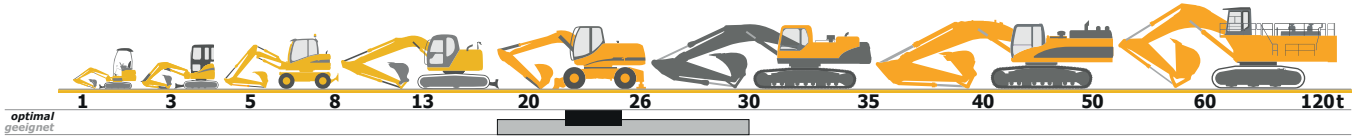
Werkstatt • Lager • Service <sup>seit 1977</sup>

**D-82229 Seefeld** (bei München)

Graf-Toerring-Seefeld-Strasse 9b / 17

**Tel. 08152 / 998 969-0 Fax.- 9**

## T.66 STANDARDLÖFFEL *optimal*\* für Bagger von 23 bis 26 to



### T66 \**optimal* = für Bagger von 23 bis 26 t mit Standard-Ausrüstung.

**AKERMANN** H10B \* **ATLAS** 1802, 220 W, 225 LC, 240 LC \* **BENATI** 3.22, 3.22B \* **BENFRA** 10C/9.10/9.24  
 \* **CASE** 1088, 1188, CX 255 SR, CX 240B, WX 240, CX 245 DSR, CX 250D \* **CATERPILLAR** 320 LINK C, M 325C, 225C, 225D, 324D, 325 FLCR \* **JON DEERE** 250G, 245 GLC, 250 GLC \* **DAEWOO DOOSAN** S 240, S 250, S 255LCV, DX 255, DX 255LC-5 \* **FAI** 1600 \* **FIATALLIS** FE 24 \* **FIAT HITACHI** FH 220.3, FH 240.3, EX 255  
 \* **FIAT KOBELCO** EX 255EL/LC \* **FORD** 48 \* **FURUKAWA** 740LS, 640E \* **HALLA** HE 220 LC  
 \* **HIDROMEK** HMK 220 LCLR \* **HITACHI** ZX 245 USLC-6, ZX 250LC-6, ZX 250LCN-6 \* **HYDROMAC** H 135, H 145 \* **HYUNDAI** 228LC, R 250LC-3/7/9, HX 235L, HX 260L \* **JCB** JS 240, JZ 255, JS 260 \* **KOBELCO** SK 220, 235SR, 250LC, SK 210D-9, SK 210D-10, SK 260LC-10, SK 260 SRLC-3, SK 270 SRLC-5 \* **KOMATSU** PC 220, PC 240-7/8, PC 240LC/NLC-10, PC 240LC/NLC-11  
 \* **LALTESI** 420, 500HD \* **LIEBHERR** A 924B, R 912 LIT, R 914 LIT, R 914B LIT, R 916, A 924 HL LIT, R 924 LIT, A 924 HEAVY L LIT \* **NEW HOLLAND** E 265, E 265 EL/LC \* **O&K** RH 6PMS/RH 6.20/RH 6.22/RH 8PMS/MH 8.6/RH 6.5 \* **PMI** 1000/1200/8.25/9.25  
 \* **POCLAIN** 90, 115 \* **ROCK** 130, 135 \* **SANY** SY 245H, SY 265C \* **SAMSUNG** SE 240LC.3  
 \* **TEREX** TC 240LC, TC 240NLC, TC 260LC, TC 260NLC \* **VOLVO** EC 240B/C, E 250D, ECR 235E, EC 250E \*

**geeignet** = für Bagger von 21 bis 29 t je nach Ausrüstung.

Andere **Klassen/Größen** bedingt geeignet. Bei Bedarf bitte anfragen!