



Schwienbacher Abbruch Technik

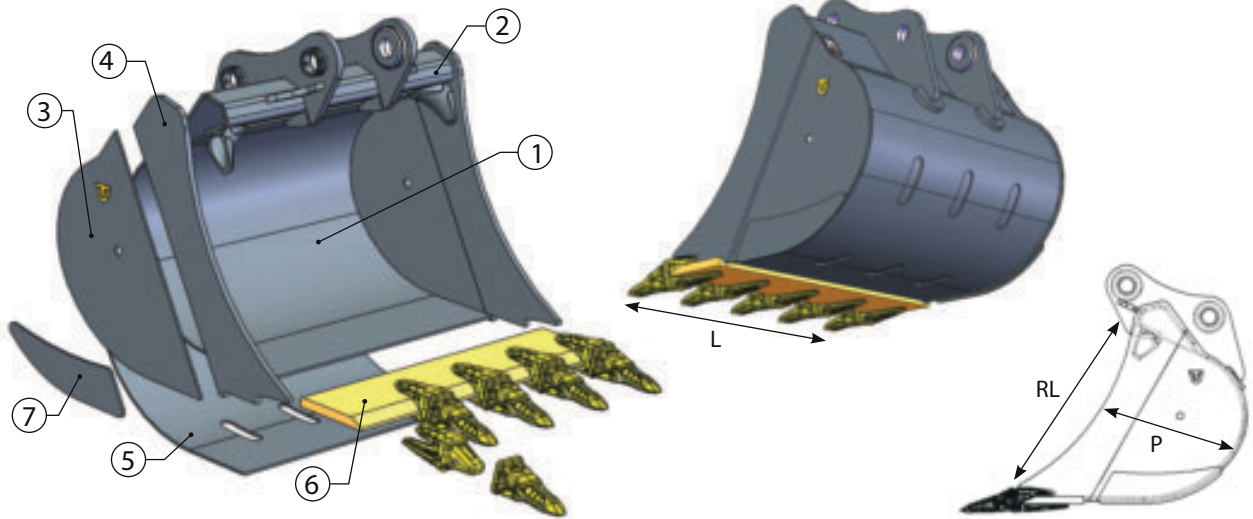
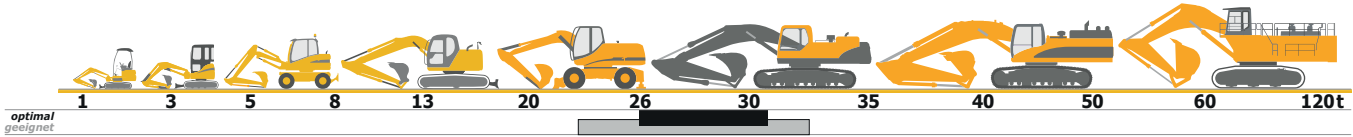
Werkstatt • Lager • Service ^{seit 1977}

D-82229 Seefeld (bei München)

Graf-Toerring-Seefeld-Strasse 9b / 17

Tel. 08152 / 998 969-0 Fax.- 9

T.68 STANDARDLÖFFEL *optimal** für Bagger von 26 bis 31 to



| Classe Class | Codice Code | L mm | Cap. SAE Lt | Denti n° Teeth | Peso Kg Weight | RL mm | P mm | CAT J350 | FEURST FK7 TLR | ESCO U35 S |
|------------------------|----------------|---------|----------------|-------------------|-------------------|----------|-------------|-------------|-------------------|---------------|
| T.68 26 - 31 ton | WHS068-060 | 600 | 520 | 3 | 751 | 1250 | 900 | 4.266,00 | 4.656,00 | 5.124,00 |
| | WHS068-070 | 700 | 636 | 3 | 816 | | | 4.468,00 | 4.876,00 | 5.332,00 |
| | WHS068-080 | 800 | 784 | 4 | 887 | | | 4.768,00 | 5.202,00 | 5.826,00 |
| | WHS068-090 | 900 | 906 | 4 | 958 | | | 4.932,00 | 5.382,00 | 5.996,00 |
| | WHS068-100 | 1000 | 1030 | 4 | 1035 | | | 5.100,00 | 5.566,00 | 6.166,00 |
| | WHS068-120 | 1200 | 1285 | 5 | 118 | | | 5.648,00 | 6.162,00 | 7.080,00 |
| | WHS068-130 | 1300 | 1414 | 5 | 118 | | | 5.902,00 | 6.440,00 | 7.218,00 |
| | WHS068-140 | 1400 | 1546 | 5 | 127 | | | 6.164,00 | 6.726,00 | 7.486,00 |
| | WHS068-150 | 1500 | 1678 | 5 | 1290 | | | 6.436,00 | 7.024,00 | 7.772,00 |
| | WHS068-160 | 1600 | 1811 | 6 | 1330 | | | 6.810,00 | 7.430,00 | 8.376,00 |
| | WHS068-170 | 1700 | 1945 | 6 | 1390 | | | 6.990,00 | 7.626,00 | 8.592,00 |
| | | 1 | 2 | 3 | 4 | 5 | 6 | 7 | 8 | |
| Materiale | Material | S355 | S355 | S355 | S355 | S355 | HB 400 | S355 | / | |
| Spessore | Thickness | 10 mm | 18 mm | 10 mm | 30 mm | 10 mm | 400 x 40 mm | 12 mm | / | |



Schwienbacher Abbruch Technik

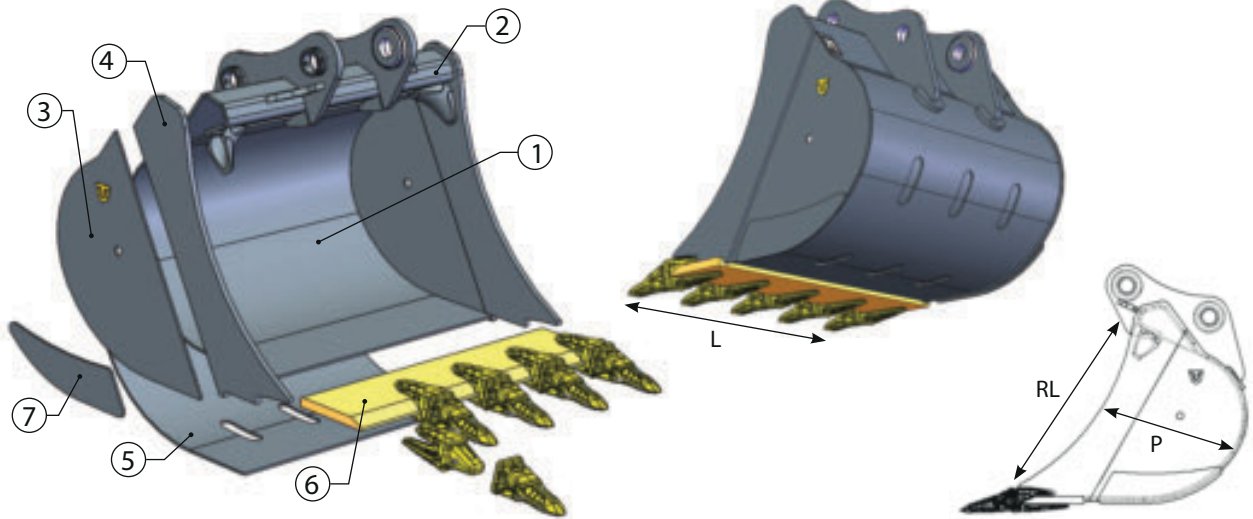
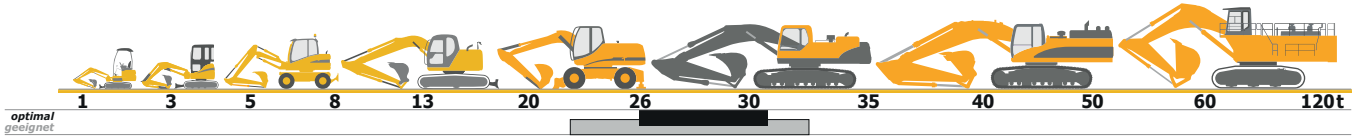
Werkstatt • Lager • Service ^{seit 1977}

D-82229 Seefeld (bei München)

Graf-Toerring-Seefeld-Strasse 9b / 17

Tel. 08152 / 998 969-0 Fax.- 9

T.68 STANDARDLÖFFEL *optimal** für Bagger von 26 bis 31 to



T.68 **optimal* = für Bagger von 26 bis 31 t mit Standard-Ausrüstung.

AKERMANN H14B * **ATLAS** 2004, 340 LC * **BENATI** 230CSB, 270CSB, 370, 3.28, 3.30
 * **BENFRA** 12C/9.11/9.12 * **CASE** 1488, 9033, CX 330, CX 350, CX 350D, CX 370D
 * **CATERPILLAR** 330 LINK D/E, 330D, 330F, 336D, 335 FLCR * **COSMOTER** BAT 25C * **JON DEERE** 350G, 350 GLC * **DAEWOO DOOSAN** DH 320, S 330III/V, S 360LCIII, S 340LCV, DX 340, DX 340LC-5 * **FIATALLIS** FE 28 * **FIAT HITACHI** FH 300.2, FH 330.3, EX 355 * **FIAT KOBELCO** EX 55EL/LC/BEN * **FORD** 50 * **FURUKAWA** 645LS * **HIDROMEK** HMK 370, HMK 300 LCLR * **HITACHI** ZX 330LC-5G, ZX 350LC-6, ZX 350LCN-6, ZX 350LCH-5G * **HYDROMAC** H 150, H 180 * **HYUNDAI** H 230, H 270, R 320LC-3/7, R 360LC-3/7, R 380/9, HX 330L * **JCB** JZ 360, JS 330 * **KOBELCO** SK 330LC, 912, SK 330LC-10 * **KOMATSU** PC 340-7, PC 350-8, PC 360, PC 380, PC 360LC/NLC-10, PC 360LC/NLC-11, PC 365LC/NLC-3 **LALTESI** 541
 * **LIEBHERR** R 934B LIT, R 942 LIT, R 944B LIT, R 936 LIT, R924 CPT TUN LIT, R 934C LFR, R 934C DLN, R938 * **MF** 550 * **NEW HOLLAND** EE 335 LC/NLC, E 385, E 385 EL/LC/BEH
 * **O&K** RH 9E/F, G/PMS, RH 9.5, RH 8.5 * **PMI** 1300, 1500, 8.30, 8.34, 9.26, 9.30, 9.35
 * **POCLAIN** 125 * **ROCK** 125 * **SANY** SY 365H, SY 375H * **SAMSUNG** SE 280LC.2 * **VOLVO** EC 330B, EC 340, EC 360B/C, EC 380D *

geeignet = für Bagger von 23 bis 33 t je nach Ausrüstung.

Andere **Klassen/Größen** bedingt geeignet. Bei Bedarf bitte anfragen!