



Schwiebacher Abbruch Technik

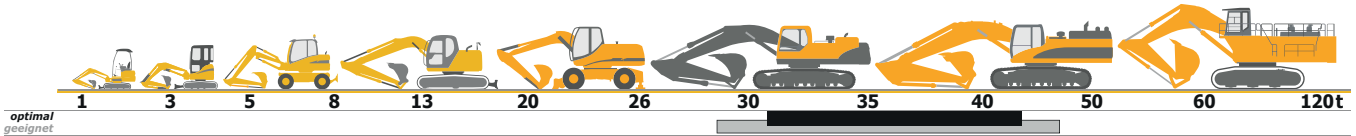
Werkstatt • Lager • Service seit 1977

D-82229 Seefeld (bei München)

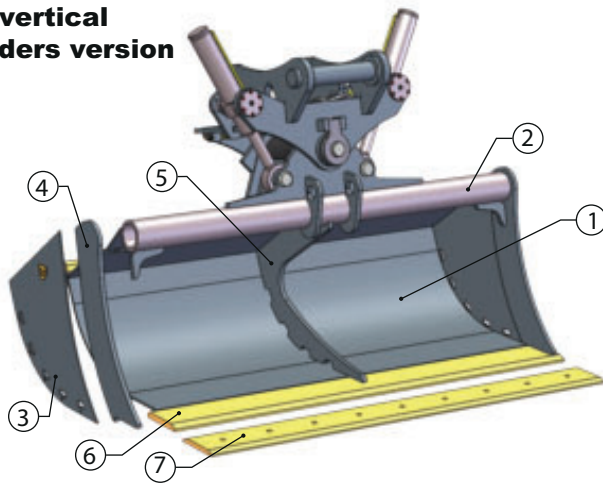
Graf-Toerring-Seefeld-Strasse 9b / 17

Tel. 08152 / 998 969-0 Fax.- 9

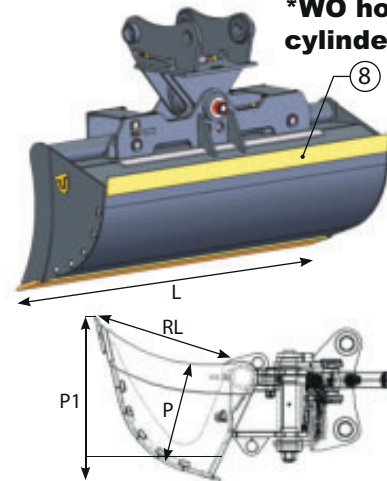
T.69/T.70 GRABENRÄUM-SCHWENK-LÖFFEL *optimal** (2 Zylinder stehend, flaches Profil und rückwertiger Schneide) für Bagger von 31 bis 43 to



***WV vertical cylinders version**



***WO horizontal cylinders version**



Classe Class	Codice Code	L mm	Cap. SAE Lt	Peso Kg Weight	RL mm	P mm	P1 mm	Listino € Price List	Sottolama € Bolt on blade
T.69 - T.70 31 - 43 ton	W*C070-200	2000	1382	1613	985	740	1215	12.794,00	562,00
	W*C070-210	2100	1461	1653				12.934,00	592,00
	W*C070-220	2200	1540	1728				13.072,00	618,00
	W*C070-230	2300	1618	1768				13.212,00	646,00
	W*C070-240	2400	1697	1808				13.348,00	674,00
	W*C070-250	2500	1776	1848				13.486,00	704,00
	W*C070-260	2600	1854	1888				13.626,00	730,00
		1	2	3	4	5	6	7 Optional	8
Materiale	Material	S355	S355	S355	S355	S355	HB 400	HB 400	HB 400
Spessore	Thickness	15 mm	178 x 20 mm	10 mm	30 mm	25 mm	300 x 30 mm	254 x 25 mm	200 x 20 mm



Schwie nbacher **Abbruch** Technik

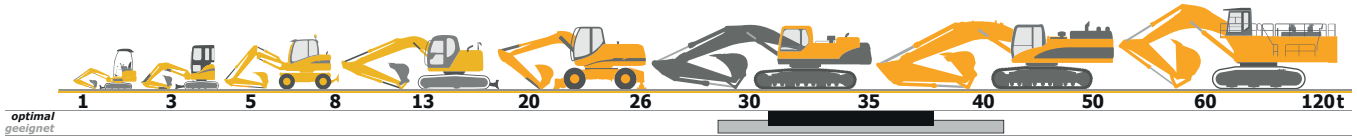
Werkstatt • Lager • Service seit 1977

D-82229 Seefeld (bei München)

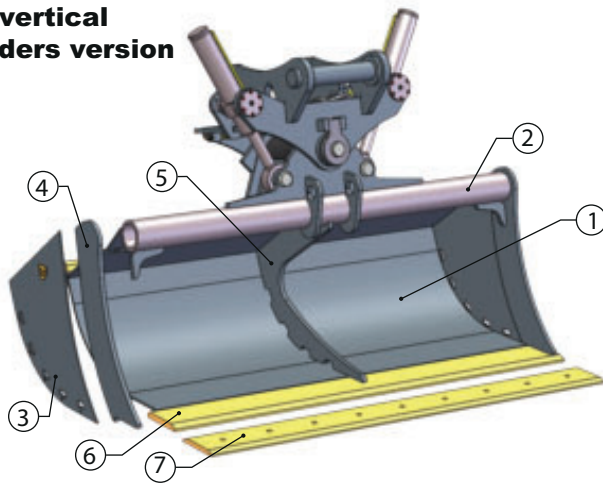
Graf-Toerring-Seefeld-Strasse 9b / 17

Tel. 08152 / 998 969-0 Fax.- 9

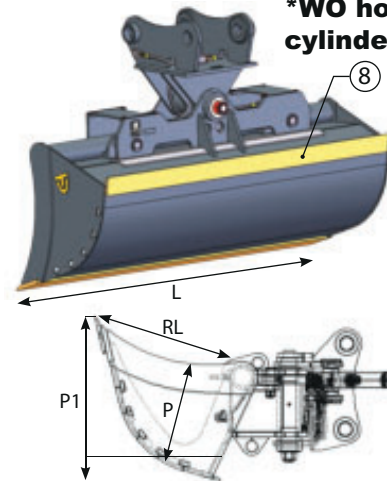
T.69/T.70 GRABENRÄUM-SCHWENK-LÖFFEL *optimal** (2 Zylinder stehend, flaches Profil und rückwertiger Schneide) für Bagger von 31 bis 43 to



***WV vertical cylinders version**



***WO horizontal cylinders version**



T. 69 **optimal* = für Bagger von 31 bis 38 t mit Standard-Ausrüstung.

AKERMANN H14B * **ATLAS** 2004, 340 LC * **BENATI** 230CSB, 270CSB, 370, 3.28, 3.30
 * **BENFRA** 12C/9.11/9.12 * **CASE** 1488, 9033, CX 330, CX 350, CX 350D, CX 370D
 * **CATERPILLAR** 330 LINK D/E, 330D, 330F, 336D, 335 FLCR * **COSMOTER** BAT 25C * **JON DEERE** 350G, 350 GLC * **DAEWOO DOOSAN** DH 320, S 330III/V, S 360LCIII, S 340LCV, DX 340, DX 340LC-5 * **FIATALLIS** FE 28 * **FIAT HITACHI** FH 300.2, FH 330.3, EX 355 * **FIAT KOBELCO** EX 355EL/LC/BEN * **FORD** 50 * **FURUKAWA** 645LS * **HIDROMEK** HMK 370, HMK 300 LCLR * **HITACHI** ZX 330LC-5G, ZX 350LC-6, ZX 350LCN-6, ZX 350LCH-5G * **HYDROMAC** H 150, H 180 * **HYUNDAI** H 230, H 270, R 320LC-3/7, R 360LC-3/7, R 380/9, HX 330L * **JCB** JZ 360, JS 330 * **KOBELCO** SK 330LC, 912, SK 330LC-10 * **KOMATSU** PC 340-7, PC 350-8, PC 360, PC 380, PC 360LC/NLC-10, PC 360LC/NLC-11, PC 365LC/NLC-3 *
LALTESI 541* **LIEBHERR** R 934B LIT, R 942 LIT, R 944B LIT, R 936 LIT, R924 CPT TUN LIT, R 934C LFR, R 934C DLN, R938 * **MF** 550 * **NEW HOLLAND** EE 335 LC/NLC, E 385, E 385 EL/LC/BEH * **O&K** RH 9E/F, G/PMS, RH 9.5, RH 8.5 * **PMI** 1300, 1500, 8.30, 8.34, 9.26, 9.30, 9.35 * **POCLAIN** 125 * **ROCK** 125 * **SANY** SY 365H, SY 375H * **SAMSUNG** SE 280LC.2
 * **VOLVO** EC 330B, EC 340, EC 360B/C, EC 380D *

geeignet = für Bagger von 29 bis 41 t je nach Ausrüstung.

Andere **Klassen/Größen** bedingt geeignet. Bei Bedarf bitte anfragen!



Schwiebacher Abbruch Technik

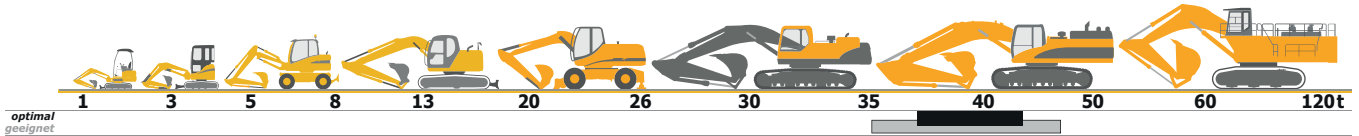
Werkstatt • Lager • Service seit 1977

D-82229 Seefeld (bei München)

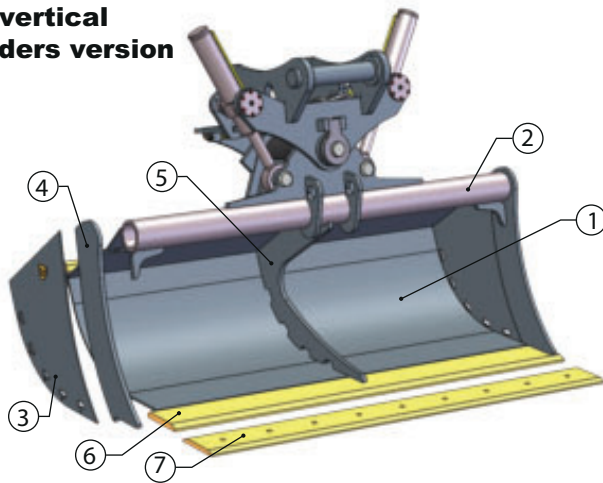
Graf-Toerring-Seefeld-Strasse 9b / 17

Tel. 08152 / 998 969-0 Fax.- 9

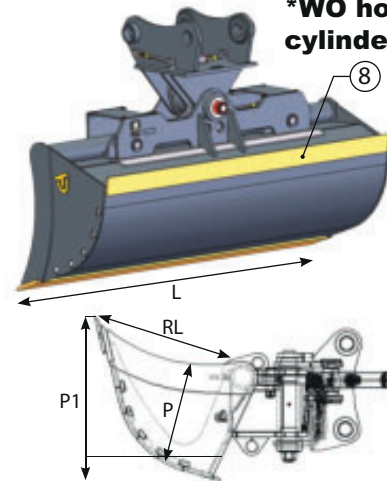
T.69/T.70 GRABENRÄUM-SCHWENK-LÖFFEL *optimal** (2 Zylinder stehend, flaches Profil und rückwertiger Schneide) für Bagger von **31 bis 43 to**



***WV vertical cylinders version**



***WO horizontal cylinders version**



T.70 **optimal* = für Bagger von **38 bis 43 t** mit **Standard-Ausrüstung**.

AKERMANN H 16C * **ATLAS** 2004, 340 LC * **BENATI** 335/450/310CSB * **BENFRA** 9.32
 * **CATERPILLAR** 336 FLN, 336 FXE, 340F, 340F UHD * **JON DEERE** 380 GLC * **DAEWOO**
DOOSAN S 400LCIII/V, S 420LCV, DX 420, DX 380LC-5, DX 420LC-5 * **FIATALLIS** FE 28
 * **FIAT HITACHI** FH 400 * **FURUKAWA** 650E * **HALLA** HE 360LCH * **HIDROMEK** HMK 370LC
 HD, HMK 370 LCLR * **HITACHI** ZX 380LC-6, ZX 400, ZX 400LCH-3F, ZX 400LCH-5G
 * **HYDROMAC** H 200 * **HYUNDAI** R 420LC, HX 380L * **KOBELCO** SK 400 * **KOMATSU** PC
 400 * **LALTESI** 350 HD/551HD * **LIEBHERR** R 946, R944C SME, R 950 SME, R945 * **O&K** RH
 12.5/RH 14 * **PMI** 1485 * **POCLAIN** 170 * **ROCK** 200 * **SANY** SY 415H * **SAMSUNG** SE
 350LC.2 * **VOLVO** EC 380E *

geeignet = für Bagger von **35 bis 46 t** je nach **Ausrüstung**.

Andere **Klassen/Größen** bedingt geeignet. Bei Bedarf bitte anfragen!