



Schwiebacher Abbruch Technik

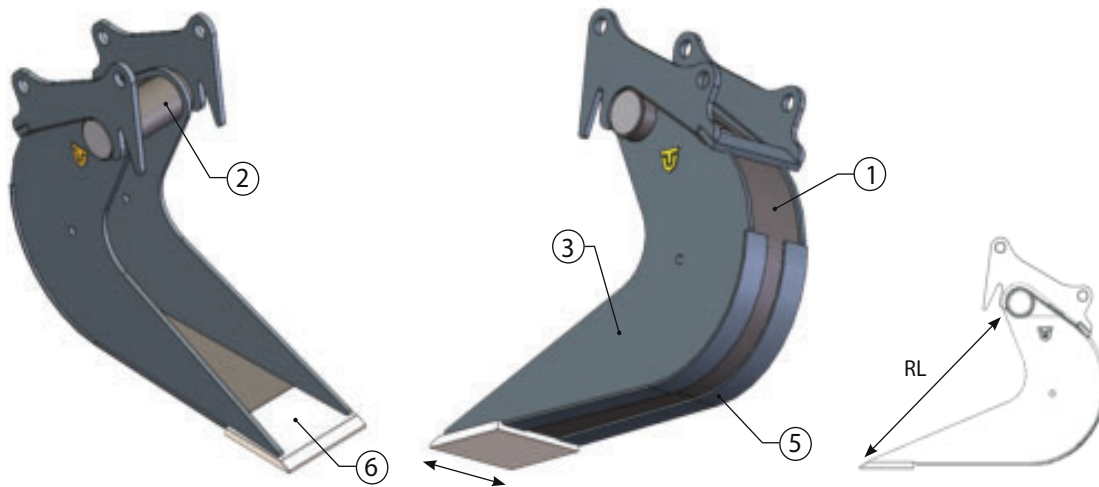
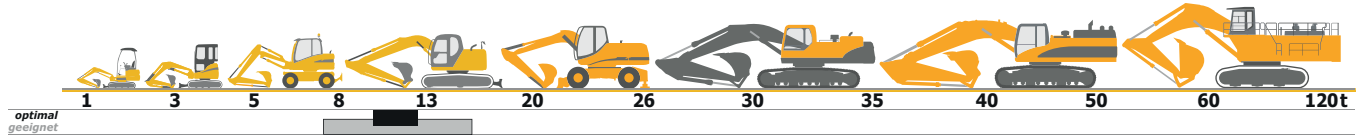
Werkstatt • Lager • Service seit 1977

D-82229 Seefeld (bei München)

Graf-Toerring-Seefeld-Strasse 9b / 17

Tel. 08152 / 998 969-0 Fax.- 9

T.50 SCHMALER - LÖFFEL *optimal** für Bagger von 9,6 bis 12,5 to



Classe Class	Codice Code	Peso Kg. Weight	L mm.			RL mm.	Listino € Price List
T.50 9,6 - 12,5 ton	WMT050-030	~ 175	300			960	1.726,00
	WMT050-040	~ 198	400				1.796,00
		1	2	3	4	5	6
Materiale	Material	S355	S355	S355	/	S355	EN 250
Spessore	Thickness	6 mm	127 x 14.2 mm	15 mm	/	70 x 8 mm	250 x 30 mm

T.50 * *optimal* = für Bagger von 9,6 bis 12,5 t mit Standard-Ausrüstung.

AKERMANN H 3B * **ATLAS** 1104, 1204 * **BENATI** 3.12R * **BENFRA** 3R, 3C * **BOBCAT** 444 * **CASE** WX 120, 488 * **CATERPILLAR** 311 FLRR * **COSMOTER** BAT10 0 * **EUROMACH** 9000, 9500 * **FIAT HITACHI** FH 115W, FH 120W, EX 100, FH 115, FH 125W * **FIAT KOBELCO** E 115SR, EX 125W * **HYUNDAI** R 110LC7 * **JCB** JS 110, JZ 115, 100C, HYDROADIG 110W * **KOBELCO** SK 100, SK 115SR * **KOMATSU** PC 110R, PC 110R1, PW 110R, PW 118, PC 118, PC 118MR-8, PW 98MR-8, PW 118MR-8 * **LALTESI** 40/111 * **LIEBHERR** A 309, A 310, A 311, A 910CPT LIT * **Macmoter** M 12M/BW 110 * **MECALAC** 14 MX, 14 MBX, 12 MTX * **NEW HOLLAND** MH 2.6, MH 3.6, E 115SR * **O&K** MH 2.10/MH 3.5; PMI 450/810R/913 * **TEREX** HR 42, TW 110, TC 125 * **VENERI** VF 10.23D * **MF** 250 * **WACKER NEUSON** 11002 RD, 12002 RD, 1454, EW 100 * **YANMAR** Vio 100, SV 100-2, SV 100-2PB

geeignet = für Bagger von 7,5 bis 16 t je nach Ausrüstung.

Andere **Klassen/Größen** bedingt geeignet. Bei Bedarf bitte anfragen!

Info: 05/2021