



# Schwiebacher Abbruch Technik

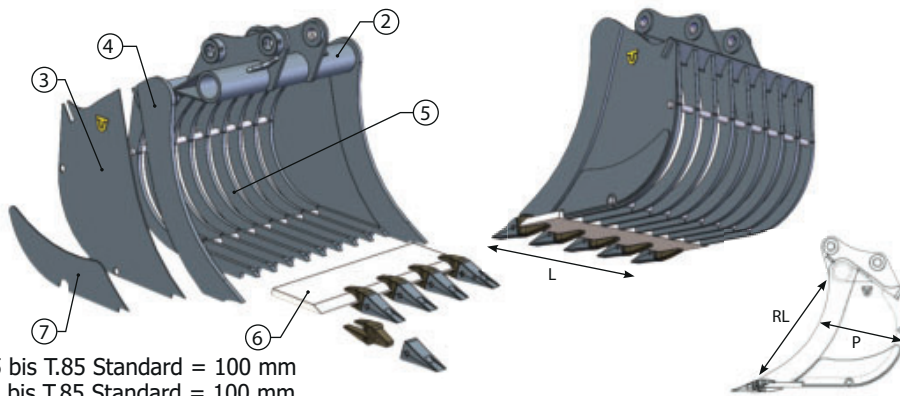
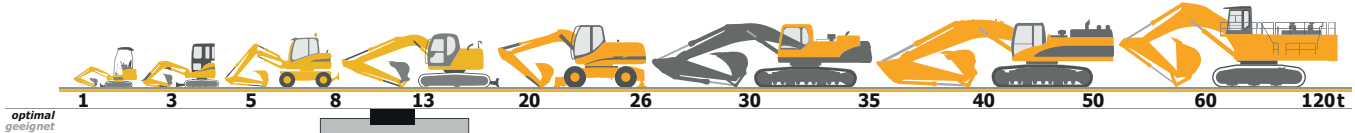
Werkstatt • Lager • Service seit 1977

## D-82229 Seefeld (bei München)

Graf-Toerring-Seefeld-Strasse 9b / 17

Tel. 08152 / 998 969-0 Fax.- 9

### T.50 SIEB-LÖFFEL mechanisch / SORTIER-/GITTER-LÖFFEL optimal\* für Bagger von 9,6 bis 12,5 to



X = Stegabstand T.55 bis T.85 Standard = 100 mm  
\* = Stegabstand T.55 bis T.85 Standard = 100 mm

Classe Class	Codice Code	L mm.	Cap. SAE Lt.	Denti n° Teeth	Peso Kg. Weight	RL mm.	P mm.	CAT J220	FEURST FK3 TLR	ESCO U20 S
T.50 9,6 - 12,5 ton	WGS050-0 90	900	404	5	412	810	554	2.924,00	3.190,00	3.382,00
	WGS050-100	1000	457	5	448			3.118,00	3.400,00	3.578,00
	WGS050-110	1100	510	6	472			3.360,00	3.666,00	3.904,00
		1	2	3	4	5	6	7	*	
Materiale	Material	/	S355	S355	S355	S355	EN 250	S355	/	
Spessore	Thickness	/	127 x 14 mm	6 mm	20 mm	20 mm	250 x 30 mm	6 mm	50 mm	

### T.50 \* optimal = für Bagger von 9,6 bis 12,5 t mit Standard-Ausrüstung.

**AKERMANN** H 3B \* **ATLAS** 1104, 1204 \* **BENATI** 3.12R \* **BENFRA** 3R, 3C \* **BOBCAT** 444 \* **CASE** WX 120, 488 \* **CATERPILLAR** 311 FLRR \* **COSMOTER** BAT10 0 \* **EUROMACH** 9000, 9500 \* **FIAT HITACHI** FH 115W, FH 120W, EX 100, FH 115, FH 125W \* **FIAT KOBELCO** E 115SR, EX 125W \* **HYUNDAI** R 110LC7 \* **JCB** JS 110, JZ 115, 100C, HYDROADIG 110W \* **KOBELCO** SK 100, SK 115SR \* **KOMATSU** PC 110R, PC 110R1, PW 110R, PW 118, PC 118, PC 118MR-8, PW 98MR-8, PW 118MR-8 \* **LALTESI** 40/111 \* **LIEBHERR** A 309, A 310, A 311, A 910CPT  
**LIT** \* **Macmoter** M 12M/BW 110 \* **MECALAC** 14 MX, 14 MBX, 12 MTX \* **NEW HOLLAND** MH 2.6, MH 3.6, E 115SR \* **O&K** MH 2.10/MH 3.5; PMI 450/810R/913 \* **TEREX** HR 42, TW 110, TC 125 \* **VENERI** VF 10.23D \* **MF** 250 \* **WACKER NEUSON** 11002 RD, 12002 RD, 1454, EW 100 \* **YANMAR** Vio 100, SV 100-2, SV 100-2PB

**geeignet = für Bagger von 7,5 bis 16 t je nach Ausrüstung.**

Andere **Klassen/Größen** bedingt geeignet. Bei Bedarf bitte anfragen!

Info: 05/2021



# Schwienbacher Abbruch Technik

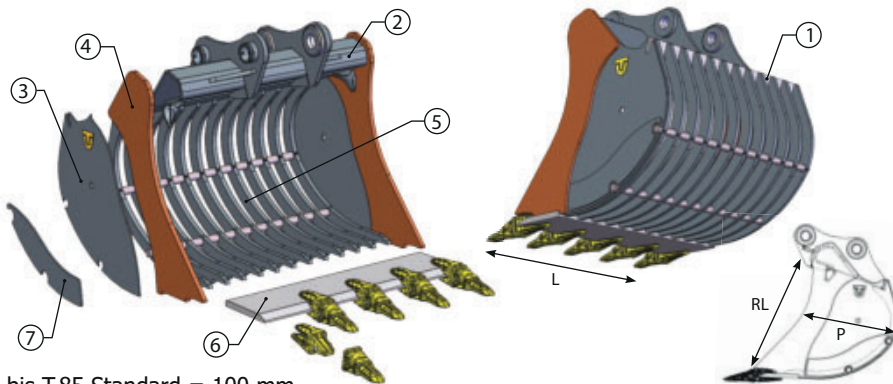
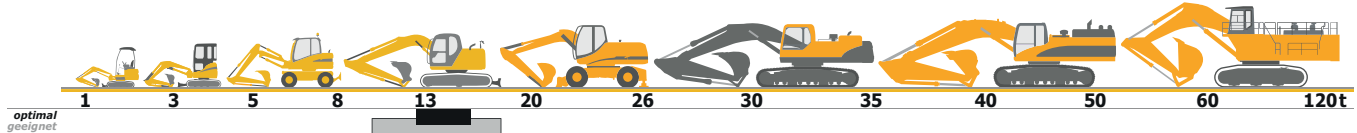
Werkstatt • Lager • Service seit 1977

## D-82229 Seefeld (bei München)

Graf-Toerring-Seefeld-Strasse 9b / 17

Tel. 08152 / 998 969-0 Fax.- 9

### T.55 SIEB-LÖFFEL mechanisch / SORTIER-/GITTER-LÖFFEL optimal\* für Bagger von 12,6 bis 16 to



X = Stegabstand T.55 bis T.85 Standard = 100 mm  
\* = Stegabstand T.55 bis T.85 Standard = 100 mm

Classe Class	Codice Code	L mm.	Cap. SAE Lt.	Denti n° Teeth	Peso Kg. Weight	RL mm.	P mm.	CAT J300	FEURST FK4 TLR	ESCO U25 S
T.55 12,6 - 16 ton	WGS055-100	1000	537	5	501	934	562	4.126,00	4.502,00	4.666,00
	WGS055-110	1100	602	5	523			4.317,00	4.711,00	4.861,00
	WGS055-120	1200	668	5	545			4.508,00	4.920,00	5.056,00
		1	2	3	4	5	6	7	*	
Materiale	Material	S355	S355	S355	Hardox 400	S355	HB 400	S355	/	
Spessore	Thickness	8 mm	12 mm	8 mm	20 mm	25 mm	270 x 32 mm	8 mm	100 mm	



# Schwiebacher Abbruch Technik

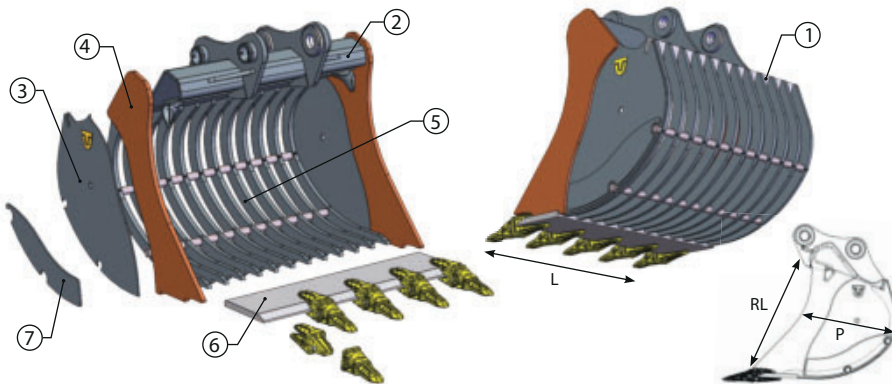
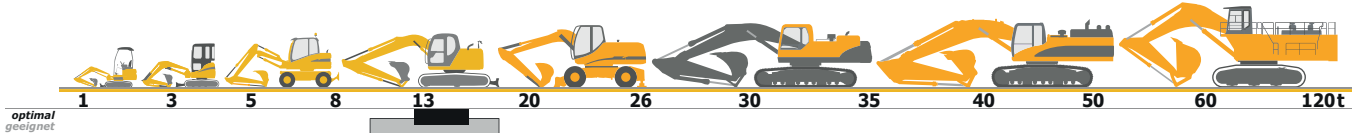
Werkstatt • Lager • Service seit 1977

**D-82229 Seefeld** (bei München)

Graf-Toerring-Seefeld-Strasse 9b / 17

**Tel. 08152 / 998 969-0 Fax.- 9**

## **T.55** SIEB-LÖFFEL mechanisch / SORTIER-/GITTER-LÖFFEL *optimal\** für Bagger von 12,6 bis 16 t



### **T.55** \**optimal* = für Bagger von 12,6 bis 16 t mit Standard-Ausrüstung.

**AKERMANN** H 52 \* **ATLAS** 1302, 1304M, 1304LC, 1404M, 1404LC, 140 W, 150 W \* **BENATI** 90, 120, 140, 145, 3.15, 3.16, 3.17 \* **BENFRA** 4R, 4C, 5, 9.05, 9.06 \* **CASE** 588, 9013, CX 130, CS 135SR, WX 125, WX 145, CX 130D, CX 145 DSR, WX 148, WX 150 \* **CATERPILLAR** EB 120, 205, 206, M 312, M 313C/D, M 315, 311C/D, 312C/D, 314C/D, 211, 212, 312E, 313F, 313F LGC \* **COSMOTER** BAT 12, 14 \* **JON DEERE** 120D, 135D, 130G, 135G, 160 GLC, 160D \* **DAEWOO DOOSAN** DH 130.2, S 110, S 130W-III, S 130LCV/DX, S 140WV/DX, S 160WV, S 140 LCV, S 150 LCV \* **FAI** 1000 C, CH, GTH \* **FIAT HITACHI** FH 120, FH 130.3, EX 135 \* **FIAT KOBELCO** E 135, E 135SR, E 145W \* **FORD** 42 \* **Furukawa** W 625E, W 630, W 635, W 725LS, W 730LS \* **HALLA** HE130W/H E 130LC \* **HIDROMEK** HMK 140W, HMK 140, HMK 140LC, HMK 145 \* **HITACHI** ZX 110, ZX 130, ZX 135US, ZX 130W, ZX 140W, ZW 145W, ZX 130-6, ZX 135US-6, ZX 130-5G, ZX 130LCN-6, ZX 140W-3F, ZX 140W-6, ZX 145W-6, ZX 160LC-5G, ZX 160LC-6 \* **HYUNDAI** R 120W, R 125, R 130W-3, R 130LC-3, 140W-7/9, R 140LC-7/8/9, HX140L, HX 145LCR, R 145-9 \* **JCB** JS 130, JS 130W, JS 140, JZ 140, JS 145W \* **HYDROMAC** H 75 \* **KOBELCO** SK 120, SK 135 SRLC, 903B, SK 140 SRLC-3, SK 140 SRLC-5, ED 160-3, ED 160-5 \* **KOMATSU** PC 120, PC 130, PW 130-7, PC 138US-2, PW 148, PC 150.3, PC 138US-10, PC 138US-11, PW 148-8, PW 148-10, PW 160-8 \* **LIEBHERR** R 310B, R 312, A 314, A 316, R 313, A 912 CPT LIT \* **LATESI** 50, 221, 222 \* **MECALAC** 714 MC, 714 MW, 714 MWE, 714 MCE \* **NEW HOLLAND** MH 3.6, E 115 SR, E 145, E 135 SRLC/SRL, MH CITY, MH 4.6 \* **SANY** SY 135C, SY 11W, SY 155U \* **PMI** 700/8.15/8.17 \* **Poclair** TCS 45, 60 \* **ROCK** 75 \* **SAMSUNG** SE 130LC.2, SE 130W.3 \* **TAKEUCHI** TB 1140, TB 2150 \* **VOLVO** EC/EW 130, EC 140B/C/E, EW 140B/C/D, EC 150, EW 160B/C, ECR 145C, ECR 145E, EWR 150E \* **WACKER NEUSON** ET 145 \*

**geeignet** = für Bagger von **8 bis 18 t** je nach Ausrüstung.

Andere **Klassen/Größen** bedingt geeignet. Bei Bedarf bitte anfragen!



# Schwienbacher Abbruch Technik

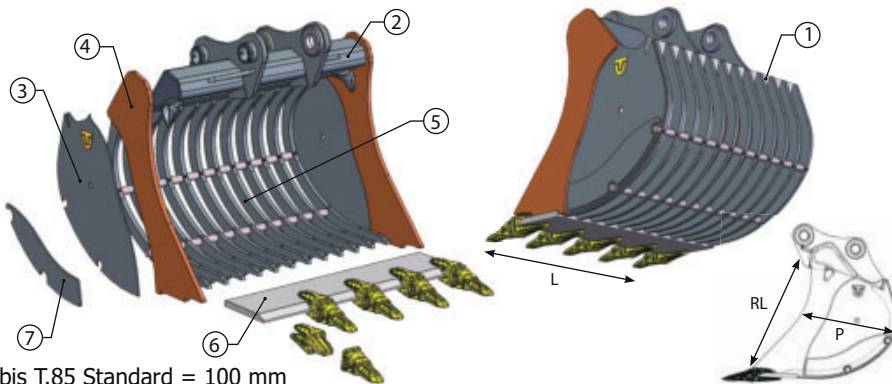
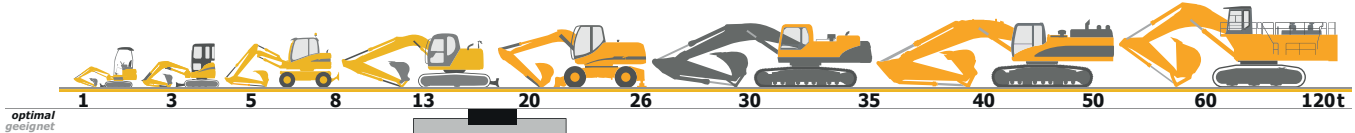
Werkstatt • Lager • Service seit 1977

## D-82229 Seefeld (bei München)

Graf-Toerring-Seefeld-Strasse 9b / 17

Tel. 08152 / 998 969-0 Fax.- 9

### T.60 SIEB-LÖFFEL mechanisch / SORTIER-/GITTER-LÖFFEL optimal\* für Bagger von 16 bis 19 to



X = Stegabstand T.55 bis T.85 Standard = 100 mm  
\* = Stegabstand T.55 bis T.85 Standard = 100 mm

Classe Class	Codice Code	L mm.	Cap. SAE Lt.	Denti n° Teeth	Peso Kg. Weight	RL mm.	P mm.	CAT J300	FEURST FK5 TLR	ESCO U30 S
T.60 16 - 19 ton	WGS060-100	1000	616	5	583	1004	626	4.550,00	4.966,00	5.524,00
	WGS060-120	1200	768	5	651			4.744,00	5.174,00	5.722,00
	WGS060-130	1300	844	6	710			5.086,00	5.550,00	6.244,00
		1	2	3	4	5	6	7	*	
Materiale	Material	S355	S355	S355	Hardox 400	S355	HB 400	S355	/	
Spessore	Thickness	8 mm	18 mm	8 mm	20 mm	25 mm	270 x 32 mm	10 mm	100 mm	

Info: 05/2021



# Schwienbacher Abbruch Technik

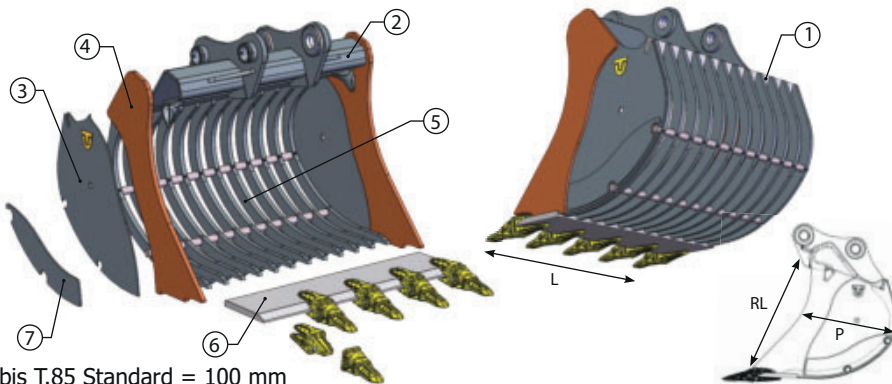
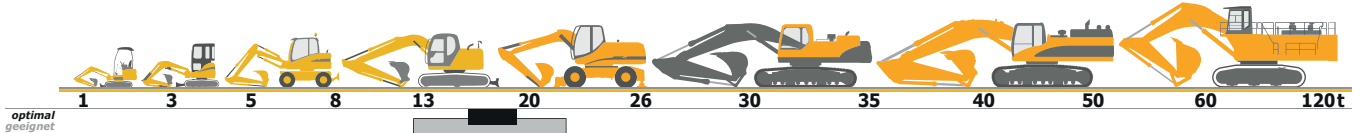
Werkstatt • Lager • Service seit 1977

## D-82229 Seefeld (bei München)

Graf-Toerring-Seefeld-Strasse 9b / 17

Tel. 08152 / 998 969-0 Fax.- 9

### T.60 SIEB-LÖFFEL mechanisch / SORTIER-/GITTER-LÖFFEL *optimal\** für Bagger von 16 bis 19 to



X = Stegabstand T.55 bis T.85 Standard = 100 mm  
\* = Stegabstand T.55 bis T.85 Standard = 100 mm

### T.60 \**optimal* = für Bagger von 16 bis 19 t mit Standard-Ausrüstung.

**AKERMANN** H75, H 7C \* **ATLAS** 1604M, 1604LC, 1622, 160 W, 160 LC \* **BENATI** 160, 3.18  
 \* **BENFRA** 6C, 7R, 7.07, 7.08, 9.07, 9.08, 9.20 \* **CASE** 688, 688B, 788, CX 160, WX 165, WX  
 170, CX 180, CX 160D, WX 168, CX 180D \* **COSMOTER** BAT 16 \* **CATERPILLAR** 211, 212,  
 213B, 214, 214B, 315C/D, 317, 318, M316C/D, M318C/D, 215C/D, M315D, 314E LCR, 315F,  
 316E/F \* **JON DEERE** 180 GLC, 190 DW, 190 GW \* **DAEWOO DOOSAN** DH 170, DH 180, DX  
 160, DX 170, DX 180, DX 170III/V, S 175LCV, S 180WV, DX 190W, DX 165W-5, DX 170W-5, DX  
 180LC-3, DX 180LC-5, DX 190W-3, DX 190W-5 \* **FAI** 1100 \* **FIATALLIS** FE 18 \* **FIAT**  
**HITACHI** FH 150.3, EX 165, FH 150W.2, FH 150W.3, EX 165W \* **FIAT KOBELCO** E 165LC, E  
 175W \* **FORD** 44, 45 \* **FURUKAWA** 635E \* **HITACHI** ZX 160LC, ZX 180LC, ZX180W, ZX 170W-  
 3F, ZX 170W-6, ZX 180LC-6, ZX 180LC-5G \* **HYDROMAC** H 85 \* **HYUNDAI** R 160LC-3/7/9, R  
 170W-3/9, R 180LC-3/7/9, HW 160, HW 180, HX 160L, HX 180L \* **JCB** JJS 150, JS 160LC, JS  
 160W, JS 175W, JS 180LC, JZ 190, JS 160 \* **KOBELCO** SK 150, SK 160LC, 904, 905B, SK 170LC  
 \* **KOMATSU** PC 160-7, PW 160-7, PW 170, PC 180-7, PW 180-7, PC 190, PC 170LC-10, PC  
 170LC-11, PC 170LC-10 LGP, PW 160-10, PW 180-7, PW 180-10 \* **LALTESI** 80, 341, 341HD  
 \* **LIEBHERR** A 900C, A 900B LIT, A 902 LIT, A 314 LIT, A 316 LIT, R 317, A 918, R 914 CPT LIT,  
 A 916 LIT, A 918 CPT LIT, A 918 LIT, A 914 CPT LIT, A 914 LIT \* **MF** 350D, 350E \* **NEW**  
**HOLLAND** E 175, MH PLUS, MH PLUS C, MH 5.6 \* **O&K** RH 5/RH 5PLUS/RH 5 PMS/MH 5/MH  
 5PMS/RH 5.5 \* **PMI** 900, 8.18 \* **POCLAIN** 61, 75, 688 \* **ROCK** 100 \* **SAMSUNG** SE 170W.3  
 \* **VOLVO** EC 160B/C, EC 170, EW 170, EC 180B/C, EW 180B/C, EW 160E, EC 160E, EW 180E, EC  
 180E \*

**geeignet** = für Bagger von 14 bis 23 t je nach Ausrüstung.

Andere **Klassen/Größen** bedingt geeignet. Bei Bedarf bitte anfragen!



# Schwiebacher Abbruch Technik

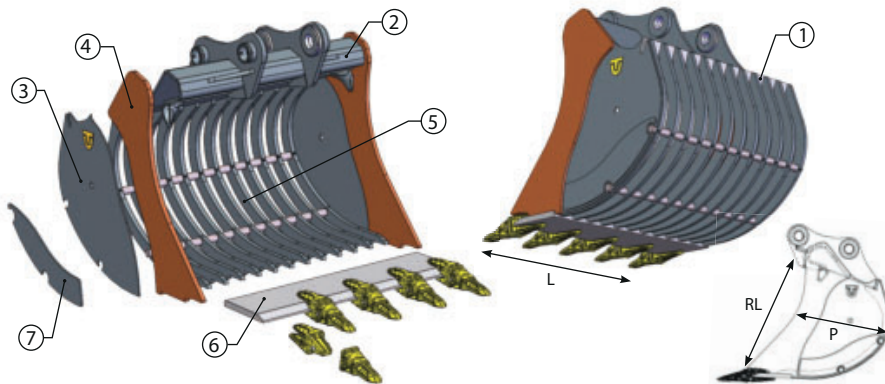
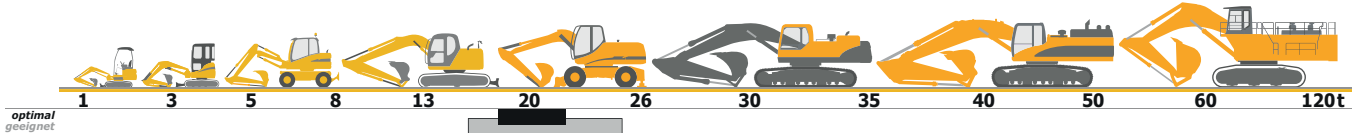
Werkstatt • Lager • Service <sup>seit 1977</sup>

## D-82229 Seefeld (bei München)

Graf-Toerring-Seefeld-Strasse 9b / 17

Tel. 08152 / 998 969-0 Fax.- 9

### T.65 SIEB-LÖFFEL mechanisch / SORTIER-/GITTER-LÖFFEL optimal\* für Bagger von 19 bis 23 to



X = Stegabstand T.55 bis T.85 Standard = 100 mm

\* = Stegabstand T.55 bis T.85 Standard = 100 mm

Classe Class	Codice Code	L mm.	Cap. SAE Lt.	Denti n° Teeth	Peso Kg. Weight	RL mm.	P mm.	CAT J350	FEURST FK5 TLR	ESCO U30 S
T.65 19 - 23 ton	WGS065-10 0	1000	751	4	795	1124	674	5.270,00	5.750,00	6.022,00
	WGS065-12 0	1200	936	5	897			5.504,00	6.006,00	6.380,00
	WGS065-13 0	1300	1029	5	935			5.824,00	6.356,00	6.712,00
	WGS065-15 0	1500	126	6	1010			6.548,00	7.146,00	7.606,00
		1	2	3	4	5	6	7	*	
Materiale	Material	S355	S355	S355	Hardox 400	S355	HB 400	S355	/	
Spessore	Thickness	10 mm	18 mm	8 mm	25 mm	30 mm	300 x 35 mm	10 mm	100 mm	



# Schwienbacher Abbruch Technik

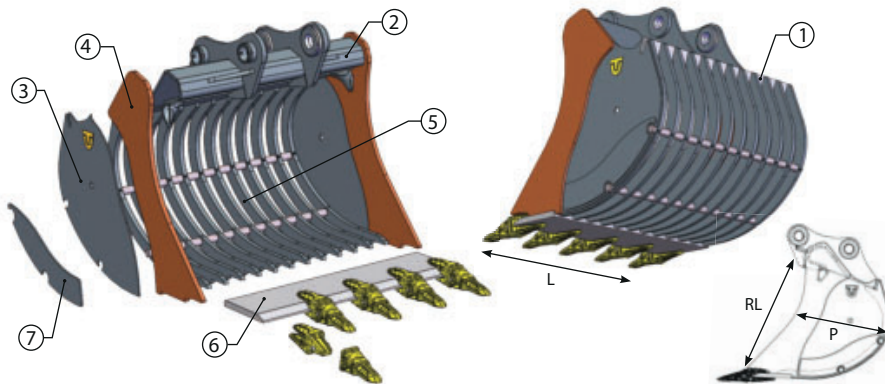
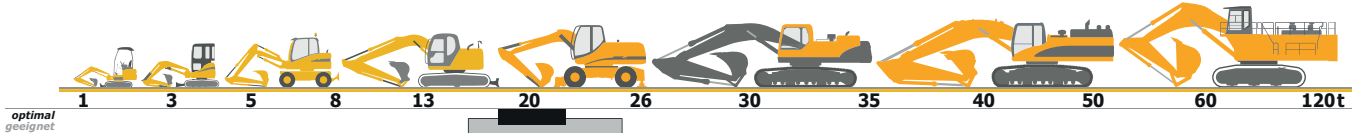
Werkstatt • Lager • Service seit 1977

## D-82229 Seefeld (bei München)

Graf-Toerring-Seefeld-Strasse 9b / 17

Tel. 08152 / 998 969-0 Fax.- 9

### T.65 SIEB-LÖFFEL mechanisch / SORTIER-/GITTER-LÖFFEL *optimal\** für Bagger von 19 bis 23 to



X = Stegabstand T.55 bis T.85 Standard = 100 mm

\* = Stegabstand T.55 bis T.85 Standard = 100 mm

### T.65 *\*optimal* = für Bagger von 19 bis 23 t mit Standard-Ausrüstung.

**ATLAS** 1702D, 1704D, 1704LC, 170 LC, 175 LCSR, 190 W, 190 LC, 215 LCSR

\* **BENATI** 190CSB, 3.20, 3.21 \* **BENFRA** 8C, 9.09 \* **CASE** 888, 988, 9021, WX 185, WX 200, CX 210D, CX 225, CX 235, WX 218, CX 230D, CX 240D \* **CATERPILLAR** 219C/D, 318B, 319C/D, M 320, M 322C/D, 320B/D, 321D, 323D, 318E, 318F, 323 ELN, 323 ESA

\* **COSMOTER** 8, 9.09 \* **JON DEERE** 200D, 220DW, 225D, 210 GLC \* **DAEWOO DOOSAN** S 200WIII/V, DX 210WV, DH 220LC, S 220LCVIII/V, S 225LCV, DX 225, DX 235, DX 210W-5, DX 225LC-3, DX 235 LCR-5, DX 235 NLC-5 \* **FAI** 1200/1300CH/GTH/1400/1500 \* **FIATALLIS** FE 20 \* **FIAT HITACHI** FH 200W.3, EX 200, EX 215, EX 235 \* **FIAT KOBELCO** E 200SR, E 215E, E 235E, E 235SR \* **FORD** 47 \* **FURUKAWA** 640E/W 735LS/W 738LS \* **HIDROMEK** HMK 200W, HMK 220, HMK 220LC \* **HITACHI** ZX 190LC-6, ZX 190LCN-6, ZX 200LC-3G, ZX 190W-3F, ZX 190W-6, ZX 200LC-5G, ZX 210-6 \* **HYDROMAC** H 95/H 105/H 115 \* **HYUNDAI** R 200W, R 200LC, R 210LC-3/7/9, HW 210, HX 220L, R 210 NLC-7A \* **JCB** JS 200W, JS 200LC, JS 210, JS 220, JS 235, JZ 235, JS 190, JS 220W \* **KOBELCO** SK 200, SK 210LC, 907, SK 200SR, SK 180LC-10, SK 210H LC-10, SK 210LC-10, SK 230 SRLC-3 \* **KOMATSU** PC 200, PC 228US-8, PW 210, PW 220-7, PC 230N-7/8, PC 210 LC/NLC-8, PC 228 USLC-10 \* **LALTESI** 441HD

\* **LIEBHERR** A 904C, A 904 LIT, A 912 LIT, A 914B, A 914 LIT, R 900B/C LIT, R 904 LIT, R 906, R 918 LIT, R 920 CPT LIT, R 920 LIT, A 920 LIT, A 924 LIT, R 922 LIT, A922 RAIL LIT, A 924 LIT \* **MF** 822, 9.21, 9.22 \* **NEW HOLLAND** E 215 E/LC, E 195 EL/LC, E 200 SR/SRLC, E 215C, E 226C, E 245C, MH 6.6, MH 8.6 \* **O&K** RH 5/RH 5PLUS/RH 5 PMS/MH 5/MH 5PMS/RH 5.5

\* **PMI** 900, 8.18 \* **POCLAIN** 81, 888 \* **ROCK** 130, 135 \* **SANY** SY 135C, SY 11W, SY 155U

\* **SAMSUNG** SE 210LC.3, SE 210W.2 \* **TEREX** TC 210LC, TC 210NLC, TC 225LC, TC 225NLC

\* **VOLVO** EC 200, EW 200, EC 210B/C, EC 230, EW 230, EC 235C, ECR 235C, EW 210D, EC 220E

**geeignet** = für Bagger von 17 bis 26 t je nach Ausrüstung.

Andere **Klassen/Größen** bedingt geeignet. Bei Bedarf bitte anfragen!



# Schwiebacher Abbruch Technik

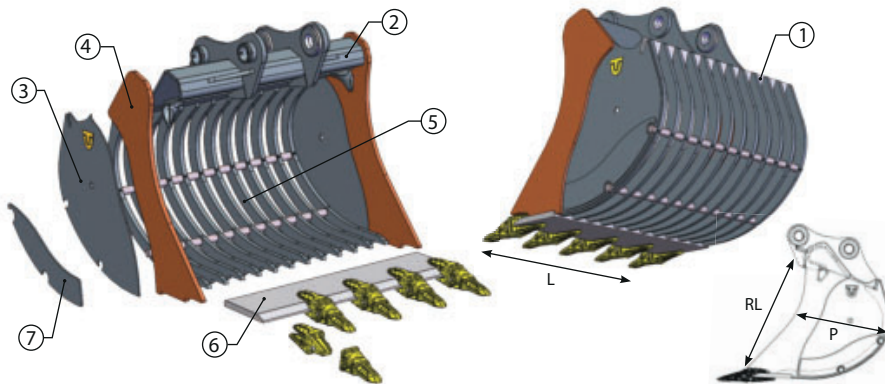
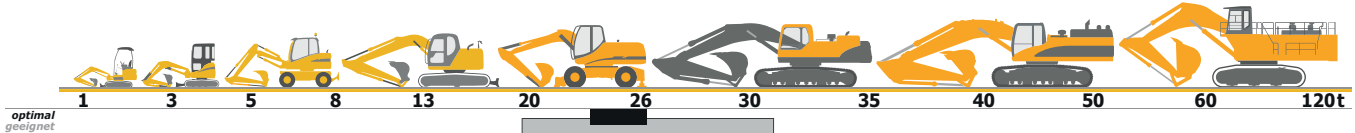
Werkstatt • Lager • Service seit 1977

## D-82229 Seefeld (bei München)

Graf-Toerring-Seefeld-Strasse 9b / 17

Tel. 08152 / 998 969-0 Fax.- 9

### T.66 SIEB-LÖFFEL mechanisch / SORTIER-/GITTER-LÖFFEL optimal\* für Bagger von 23 bis 26 to



X = Stegabstand T.55 bis T.85 Standard = 100 mm  
\* = Stegabstand T.55 bis T.85 Standard = 100 mm

Classe Class	Codice Code	L mm.	Cap. SAE Lt.	Denti n° Teeth	Peso Kg. Weight	RL mm.	P mm.	CAT J350	FEURST FK7 TLR	ESCO U35 S
T.66 23 - 26 ton	WGS066-10 0	1000	862	4	835	1151	748	5.638,00	6.152,00	6.748,00
	WGS066-12 0	1200	1075	5	943			5.824,00	6.356,00	7.176,00
	WGS066-13 0	1300	118	5	1003			6.148,00	6.710,00	7.510,00
	WGS066-15 0	1500	1398	6	1102			6.794,00	7.414,00	8.368,00
		1	2	3	4	5	6	7	*	
Materiale	Material	S355	S355	S355	Hardox 400	S355	HB 400	S355	/	
Spessore	Thickness	10 mm	18 mm	10 mm	25 mm	30 mm	300 x 35 mm	10 mm	100 mm	





# Schwienbacher Abbruch Technik

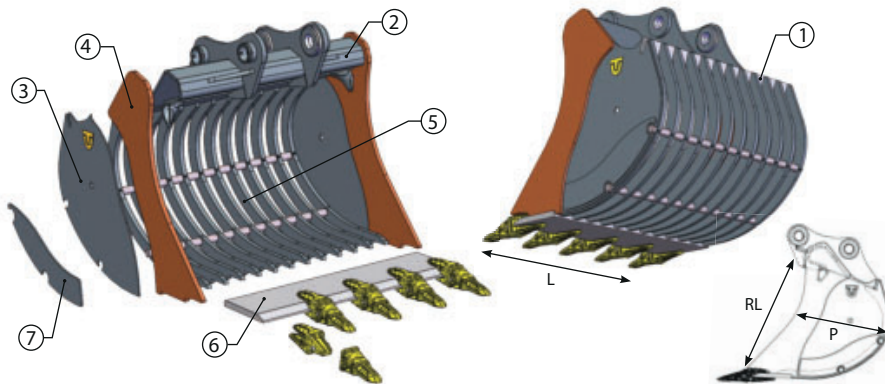
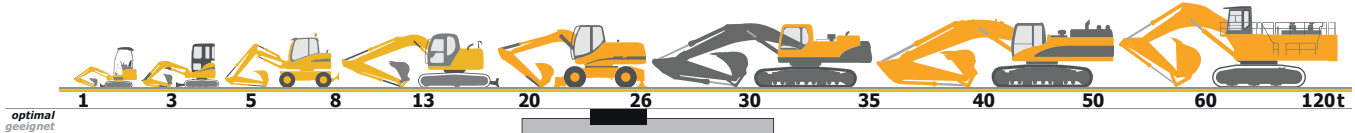
Werkstatt • Lager • Service <sup>seit 1977</sup>

**D-82229 Seefeld** (bei München)

Graf-Toerring-Seefeld-Strasse 9b / 17

**Tel. 08152 / 998 969-0 Fax.- 9**

## T.66 SIEB-LÖFFEL mechanisch / SORTIER-/GITTER-LÖFFEL optimal\* für Bagger von 23 bis 26 to



X = Stegabstand T.55 bis T.85 Standard = 100 mm  
\* = Stegabstand T.55 bis T.85 Standard = 100 mm

## T66 \*optimal = für Bagger von 23 bis 26 t mit Standard-Ausrüstung.

**AKERMANN** H10B \* **ATLAS** 1802, 220 W, 225 LC, 240 LC \* **BENATI** 3.22, 3.22B \* **BENFRA** 10C/9.10/9.24  
\* **CASE** 1088, 1188, CX 255 SR, CX 240B, WX 240, CX 245 DSR, CX 250D \* **CATERPILLAR** 320 LINK C, M 325C, 225C, 225D, 324D, 325 FLCR \* **JON DEERE** 250G, 245 GLC, 250 GLC \* **DAEWOO DOOSAN** S 240, S 250, S 255LCV, DX 255, DX 255LC-5 \* **FAI** 1600 \* **FIATALLIS** FE 24 \* **FIAT HITACHI** FH 220.3, FH 240.3, EX 255  
\* **FIAT KOBELCO** EX 255EL/LC \* **FORD** 48 \* **FURUKAWA** 740LS, 640E \* **HALLA** HE 220 LC  
\* **HIDROMEK** HMK 220 LCLR \* **HITACHI** ZX 245 USLC-6, ZX 250LC-6, ZX 250LCN-6 \* **HYDROMAC** H 135, H 145 \* **HYUNDAI** 228LC, R 250LC-3/7/9, HX 235L, HX 260L \* **JCB** JS 240, JZ 255, JS 260 \* **KOBELCO** SK 220, 235SR, 250LC, SK 210D-9, SK 210D-10, SK 260LC-10, SK 260 SRLC-3, SK 270 SRLC-5 \* **KOMATSU** PC 220, PC 240-7/8, PC 240LC/NLC-10, PC 240LC/NLC-11  
\* **LALTESI** 420, 500HD \* **LIEBHERR** A 924B, R 912 LIT, R 914 LIT, R 914B LIT, R 916, A 924 HL LIT, R 924 LIT, A 924 HEAVY L LIT \* **NEW HOLLAND** E 265, E 265 EL/LC \* **O&K** RH 6PMS/RH 6.20/RH 6.22/RH 8PMS/MH 8.6/RH 6.5 \* **PMI** 1000/1200/8.25/9.25  
\* **POCLAIN** 90, 115 \* **ROCK** 130, 135 \* **SANY** SY 245H, SY 265C \* **SAMSUNG** SE 240LC.3  
\* **TEREX** TC 240LC, TC 240NLC, TC 260LC, TC 260NLC \* **VOLVO** EC 240B/C, E 250D, ECR 235E, EC 250E \*

**geeignet = für Bagger von 21 bis 29 t je nach Ausrüstung.**

Andere **Klassen/Größen** bedingt geeignet. Bei Bedarf bitte anfragen!



# Schwiebacher Abbruch Technik

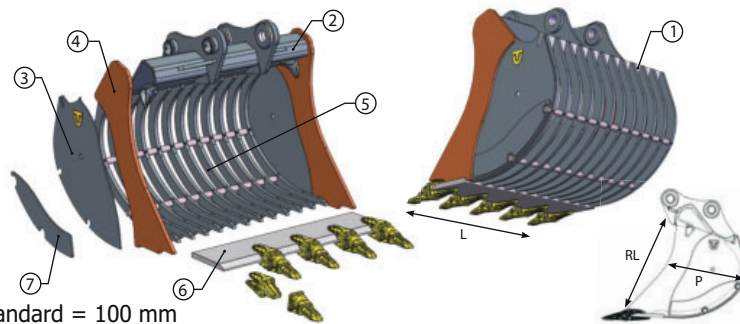
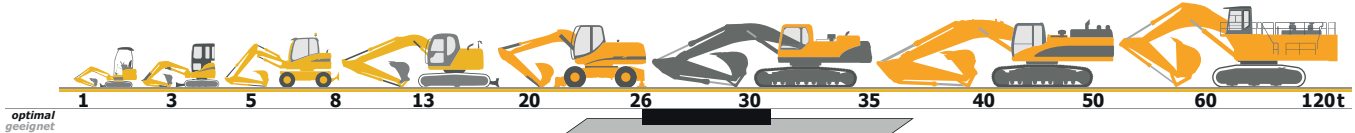
Werkstatt • Lager • Service <sup>seit 1977</sup>

## D-82229 Seefeld (bei München)

Graf-Toerring-Seefeld-Strasse 9b / 17

Tel. 08152 / 998 969-0 Fax.- 9

### T.68 SIEB-LÖFFEL mechanisch / SORTIER-/GITTER-LÖFFEL optimal\* für Bagger von 26 bis 31 to



X = Stegabstand T.55 bis T.85 Standard = 100 mm  
\* = Stegabstand T.55 bis T.85 Standard = 100 mm

Classe Class	Codice Code	L mm.	Cap. SAE Lt.	Denti n° Teeth	Peso Kg. Weight	RL mm.	P mm.	CAT J400	FEURST FK7 TLR	ESCO U35 S
T.68 26 - 31 ton	WGH068-10 0	1000	1062	4	1114	1251	883	7.256,00	7.918,00	8.324,00
	WGH068-12 0	1200	1325	5	1219			7.488,00	8.172,00	8.774,00
	WGH068-13 0	1300	1457	5	1281			7.960,00	8.686,00	9.254,00
	WGH068-15 0	1500	1723	5	1398			8.472,00	9.246,00	9.786,00
		1	2	3	4	5	6	7	*	
Materiale	Material	S355	S355	S355	Hardox 400	S355	HB 400	S355	/	
Spessore	Thickness	10 mm	18 mm	10 mm	30 mm	30 mm	400 x 40 mm	12 mm	100 mm	

Info: 05/2021



# Schwiebacher Abbruch Technik

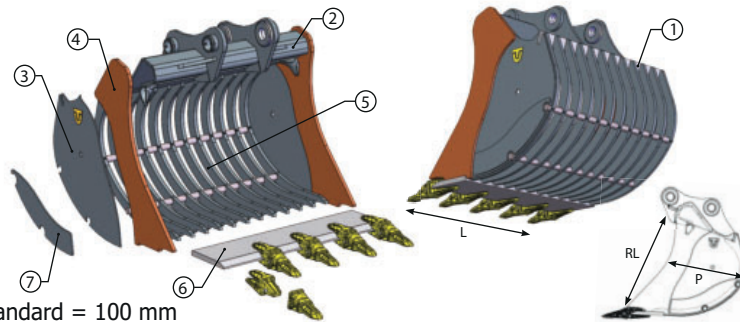
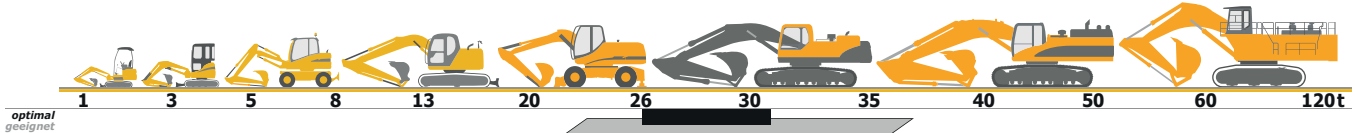
Werkstatt • Lager • Service <sup>seit 1977</sup>

## D-82229 Seefeld (bei München)

Graf-Toerring-Seefeld-Strasse 9b / 17

Tel. 08152 / 998 969-0 Fax.- 9

### T.68 SIEB-LÖFFEL mechanisch / SORTIER-/GITTER-LÖFFEL optimal\* für Bagger von 26 bis 31 to



X = Stegabstand T.55 bis T.85 Standard = 100 mm  
\* = Stegabstand T.55 bis T.85 Standard = 100 mm

### T.68 \*optimal = für Bagger von 26 bis 31 t mit Standard-Ausrüstung

**AKERMANN** H14B \* **ATLAS** 2004, 340 LC \* **BENATI** 230CSB, 270CSB, 370, 3.28, 3.30  
 \* **BENFRA** 12C/9.11/9.12 \* **CASE** 1488, 9033, CX 330, CX 350, CX 350D, CX 370D  
 \* **CATERPILLAR** 330 LINK D/E, 330D, 330F, 336D, 335 FLCR \* **COSMOTER** BAT 25C \* **JON DEERE** 350G, 350 GLC \* **DAEWOO DOOSAN** DH 320, S 330III/V, S 360LCIII, S 340LCV, DX 340, DX 340LC-5 \* **FIATALLIS** FE 28 \* **FIAT HITACHI** FH 300.2, FH 330.3, EX 355 \* **FIAT KOBELCO** EX 55EL/LC/BEN \* **FORD** 50 \* **FURUKAWA** 645LS \* **HIDROMEK** HMK 370, HMK 300 LCLR \* **HITACHI** ZX 330LC-5G, ZX 350LC-6, ZX 350LCN-6, ZX 350LCH-5G \* **HYDROMAC** H 150, H 180 \* **HYUNDAI** H 230, H 270, R 320LC-3/7, R 360LC-3/7, R 380/9, HX 330L \* **JCB** JZ 360, JS 330 \* **KOBELCO** SK 330LC, 912, SK 330LC-10 \* **KOMATSU** PC 340-7, PC 350-8, PC 360, PC 380, PC 360LC/NLC-10, PC 360LC/NLC-11, PC 365LC/NLC-3 **LALTESI** 541  
 \* **LIEBHERR** R 934B LIT, R 942 LIT, R 944B LIT, R 936 LIT, R924 CPT TUN LIT, R 934C LFR, R 934C DLN, R938 \* **MF** 550 \* **NEW HOLLAND** EE 335 LC/NLC, E 385, E 385 EL/LC/BEH  
 \* **O&K** RH 9E/F, G/PMS, RH 9.5, RH 8.5 \* **PMI** 1300, 1500, 8.30, 8.34, 9.26, 9.30, 9.35  
 \* **POCLAIN** 125 \* **ROCK** 125 \* **SANY** SY 365H, SY 375H \* **SAMSUNG** SE 280LC.2 \* **VOLVO** EC 330B, EC 340, EC 360B/C, EC 380D \*

**geeignet = für Bagger von 23 bis 33 t je nach Ausrüstung.**

Andere **Klassen/Größen** bedingt geeignet. Bei Bedarf bitte anfragen!

Info: 05/2021



# Schwienbacher Abbruch Technik

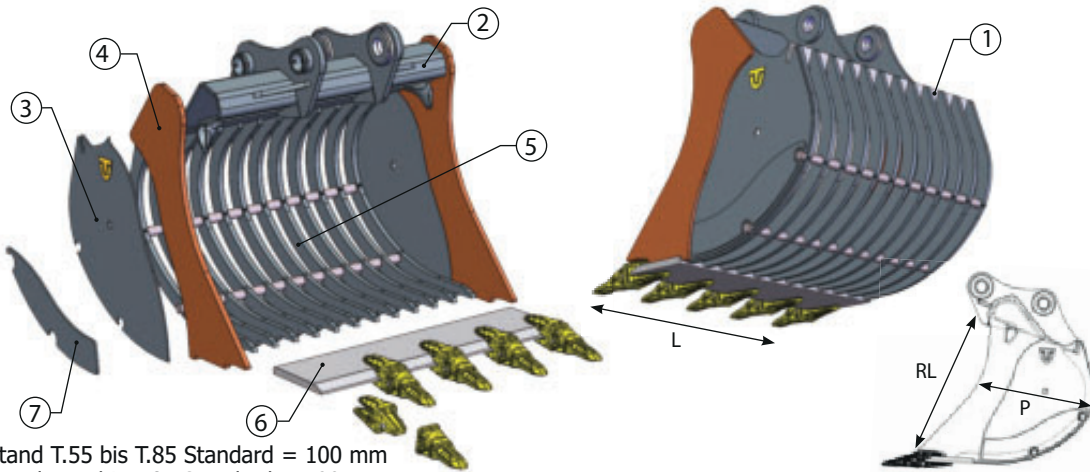
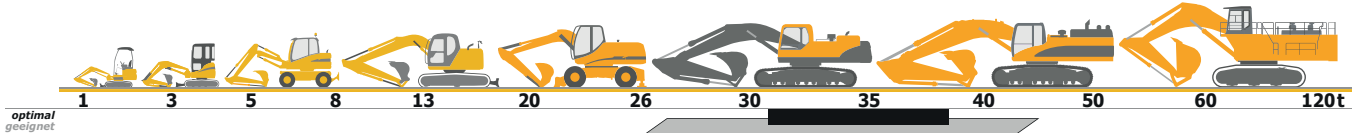
Werkstatt • Lager • Service <sup>seit 1977</sup>

## D-82229 Seefeld (bei München)

Graf-Toerring-Seefeld-Strasse 9b / 17

Tel. 08152 / 998 969-0 Fax.- 9

### T.69 SIEB-LÖFFEL mechanisch / SORTIER-/GITTER-LÖFFEL optimal\* für Bagger von 31 bis 38 to



X = Stegabstand T.55 bis T.85 Standard = 100 mm  
\* = Stegabstand T.55 bis T.85 Standard = 100 mm

Classe Class	Codice Code	L mm.	Cap. SAE Lt.	Denti n° Teeth	Peso Kg. Weight	RL mm.	P mm.	CAT J400	FEURST FK9 TLR	ESCO U40 S
T.69 31-38 ton	WGH069-100	1000	118	4	138	1275	915	8.676,00	9.468,00	10.146,00
	WGH069-120	1200	1478	5	1423			9.094,00	9.924,00	10.878,00
	WGH069-130	1300	1625	5	1490			9.562,00	10.432,00	11.308,00
	WGH069-150	1500	1920	5	1642			10.158,00	11.084,00	11.970,00
	WGH069-160	1600	2068	6	1730			10.608,00	11.576,00	12.742,00
		1	2	3	4	5	6	7	*	
Materiale	Material	S355	S355	S355	Hardox 400	S355	HB 40 0	S355	/	
Spessore	Thickness	12 mm	20 mm	12 mm	30 mm	30 mm	400 x 40 mm	12 mm	100 mm	

Info: 05/2021



# Schwienbacher Abbruch Technik

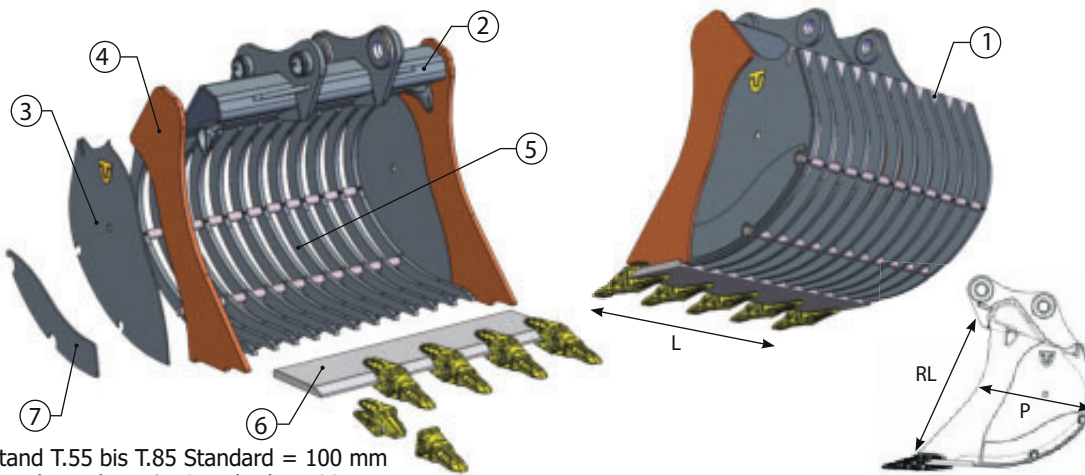
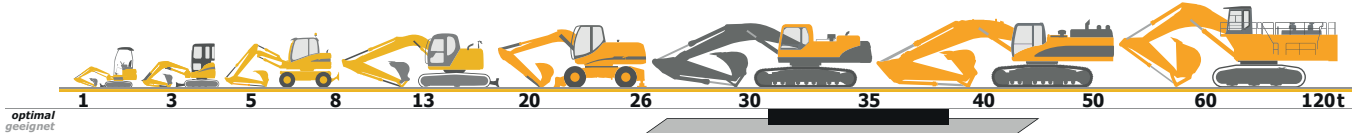
Werkstatt • Lager • Service <sup>seit 1977</sup>

## D-82229 Seefeld (bei München)

Graf-Toerring-Seefeld-Strasse 9b / 17

Tel. 08152 / 998 969-0 Fax.- 9

### T.69 SIEB-LÖFFEL mechanisch / SORTIER-/GITTER-LÖFFEL optimal\* für Bagger von 31 bis 38 to



X = Stegabstand T.55 bis T.85 Standard = 100 mm  
\* = Stegabstand T.55 bis T.85 Standard = 100 mm

### T. 69 \*optimal = für Bagger von 31 bis 38 t mit Standard-Ausrüstung.

**AKERMANN** H14B \* **ATLAS** 2004, 340 LC \* **BENATI** 230CSB, 270CSB, 370, 3.28, 3.30  
 \* **BENFRA** 12C/9.11/9.12 \* **CASE** 1488, 9033, CX 330, CX 350, CX 350D, CX 370D  
 \* **CATERPILLAR** 330 LINK D/E, 330D, 330F, 336D, 335 FLCR \* **COSMOTER** BAT 25C \* **JON DEERE** 350G, 350 GLC \* **DAEWOO DOOSAN** DH 320, S 330III/V, S 360LCIII, S 340LCV, DX 340, DX 340LC-5 \* **FIATALLIS** FE 28 \* **FIAT HITACHI** FH 300.2, FH 330.3, EX 355 \* **FIAT KOBELCO** EX 355EL/LC/BEN \* **FORD** 50 \* **FURUKAWA** 645LS \* **HIDROMEK** HMK 370, HMK 300 LCLR \* **HITACHI** ZX 330LC-5G, ZX 350LC-6, ZX 350LCN-6, ZX 350LCH-5G \* **HYDROMAC** H 150, H 180 \* **HYUNDAI** H 230, H 270, R 320LC-3/7, R 360LC-3/7, R 380/9, HX 330L \* **JCB** JZ 360, JS 330 \* **KOBELCO** SK 330LC, 912, SK 330LC-10 \* **KOMATSU** PC 340-7, PC 350-8, PC 360, PC 380, PC 360LC/NLC-10, PC 360LC/NLC-11, PC 365LC/NLC-3 \*  
**LALTESI** 541\* **LIEBHERR** R 934B LIT, R 942 LIT, R 944B LIT, R 936 LIT, R924 CPT TUN LIT, R 934C LFR, R 934C DLN, R938 \* **MF** 550 \* **NEW HOLLAND** EE 335 LC/NLC, E 385, E 385 EL/LC/BEH \* **O&K** RH 9E/F, G/PMS, RH 9.5, RH 8.5 \* **PMI** 1300, 1500, 8.30, 8.34, 9.26, 9.30, 9.35 \* **POCLAIN** 125 \* **ROCK** 125 \* **SANY** SY 365H, SY 375H \* **SAMSUNG** SE 280LC.2  
 \* **VOLVO** EC 330B, EC 340, EC 360B/C, EC 380D \*

**geeignet = für Bagger von 29 bis 41 t je nach Ausrüstung.**

Andere **Klassen/Größen** bedingt geeignet. Bei Bedarf bitte anfragen!

Info: 05/2021



# Schwienbacher Abbruch Technik

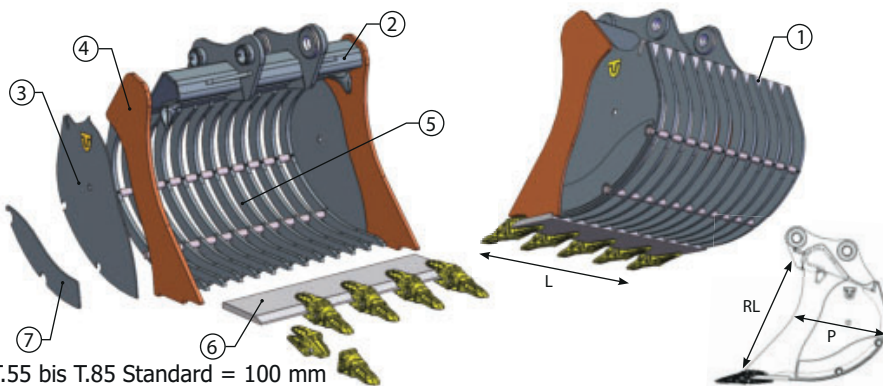
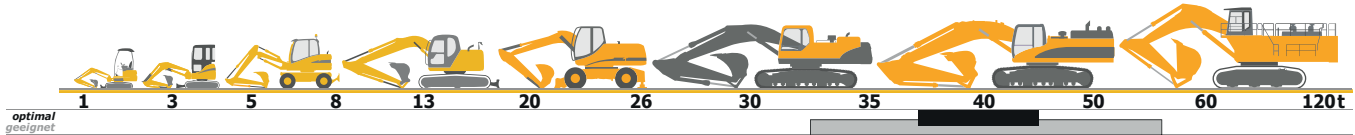
Werkstatt • Lager • Service seit 1977

## D-82229 Seefeld (bei München)

Graf-Toerring-Seefeld-Strasse 9b / 17

Tel. 08152 / 998 969-0 Fax.- 9

### T.70 SIEB-LÖFFEL mechanisch / SORTIER-/GITTER-LÖFFEL optimal\* für Bagger von 38 bis 43 to



X = Stegabstand T.55 bis T.85 Standard = 100 mm  
\* = Stegabstand T.55 bis T.85 Standard = 100 mm

Classe Class	Codice Code	L mm.	Cap. SAE Lt.	Denti n° Teeth	Peso Kg. Weight	RL mm.	P mm.	CAT J400	FEURST FK9 TLR	ESCO U40 S
T.70 38 - 43 ton	WGH070-100	1000	1168	4	1335	1360	921	9.832,00	10.730,00	11.160,00
	WGH070-120	1200	1467	5	1463			10.004,00	10.916,00	11.966,00
	WGH070-130	1300	1619	5	1600			10.518,00	11.478,00	12.440,00
	WGH070-150	1500	1925	5	1740			11.508,00	12.556,00	13.170,00
	WGH070-160	1600	2078	6	1860			11.668,00	12.732,00	14.018,00
		1	2	3	4	5	6	7	*	
Materiale	Material	S355	S355	S355	Hardox 400	S355	HB 40 0	S355	/	
Spessore	Thickness	12 mm	20 mm	12 mm	30 mm	35 mm	400 x 40 mm	12 mm	100 mm	

### T.70 \*optimal = für Bagger von 38 bis 43 t mit Standard-Ausrüstung.

**AKERMANN** H 16C \* **ATLAS** 2004, 340 LC \* **BENATI** 335/450/310CSB \* **BENFRA** 9.32  
 \* **CATERPILLAR** 336 FLN, 336 FXE, 340F, 340F UHD \* **JON DEERE** 380 GLC \* **DAEWOO**  
**DOOSAN** S 400LCIII/V, S 420LCV, DX 420, DX 380LC-5, DX 420LC-5 \* **FIATALLIS** FE 28  
 \* **FIAT HITACHI** FH 400 \* **FURUKAWA** 650E \* **HALLA** HE 360LCH \* **HIDROMEK** HMK 370LC  
 HD, HMK 370 LCLR \* **HITACHI** ZX 380LC-6, ZX 400, ZX 400LCH-3F, ZX 400LCH-5G  
 \* **HYDROMAC** H 200 \* **HYUNDAI** R 420LC, HX 380L \* **KOBELCO** SK 400 \* **KOMATSU** PC  
 400 \* **LALTESI** 350 HD/551HD \* **LIEBHERR** R 946, R944C SME, R 950 SME, R945 \* **O&K** RH  
 12.5/RH 14 \* **PMI** 1485 \* **POCLAIN** 170 \* **ROCK** 200 \* **SANY** SY 415H \* **SAMSUNG** SE  
 350LC.2 \* **VOLVO** EC 380E \*

**geeignet = für Bagger von 35 bis 46 t je nach Ausrüstung.**

Andere **Klassen/Größen** bedingt geeignet. Bei Bedarf bitte anfragen!

Info: 05/2021