



# Schwiebacher Abbruch Technik

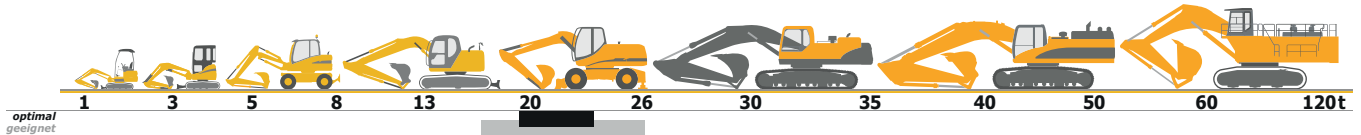
Werkstatt • Lager • Service seit 1977

## D-82229 Seefeld (bei München)

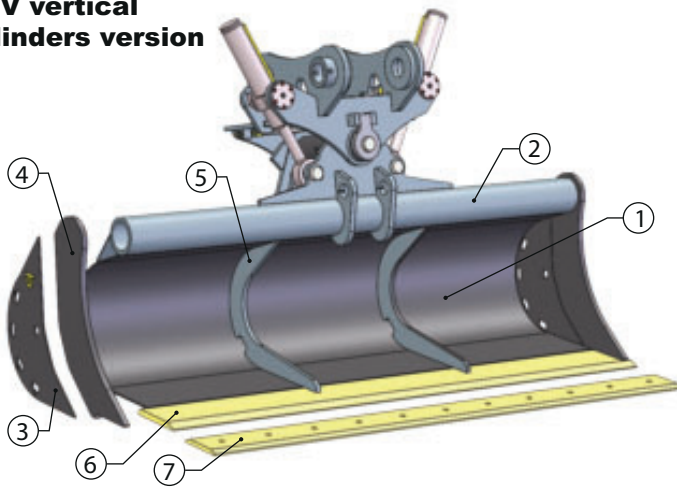
Graf-Toerring-Seefeld-Strasse 9b / 17

Tel. 08152 / 998 969-0 Fax.- 9

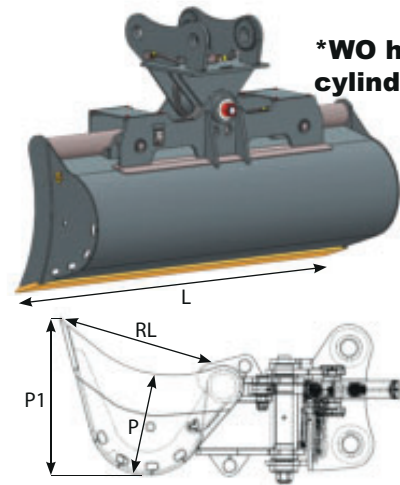
### T.65 GRABENRÄUM-SCHWENK-LÖFFEL *optimal\** (2 Zylinder stehend, rundes Profil) für Bagger von 19 bis 23 to



**\*WV vertical cylinders version**



**\*WO horizontal cylinders version**



Classe Class	Codice Code	L mm	Cap. SAE Lt	Peso Kg Weight	RL mm	P mm	P1 mm	Listino € Price List	Sottolama € Bolt on blade
<b>T.65</b> <b>19 - 23</b> <b>ton</b>	W*A065-160	1600	614	670	745	500	780	6.802,00	294,00
	W*A065-170	1700	657	686				6.912,00	312,00
	W*A065-180	1800	701	703				7.024,00	328,00
	W*A065-190	1900	744	719				7.134,00	346,00
	W*A065-200	2000	788	736				7.242,00	368,00
	W*A065-210	2100	831	752				7.342,00	386,00
	W*A065-220	2200	874	785				7.440,00	402,00
		<b>1</b>	<b>2</b>	<b>3</b>	<b>4</b>	<b>5</b>	<b>6</b>	<b>7 Optional</b>	<b>8</b>
<b>Materiale</b>	<b>Material</b>	S355	S355	S355	S355	S355	HB 400	HB 400	/
<b>Spessore</b>	<b>Thickness</b>	8 mm	127 x 14 mm	6 mm	20 mm	20 mm	200 x 25 mm	203 x 19 mm	/



# Schwiebacher Abbruch Technik

Werkstatt • Lager • Service seit 1977

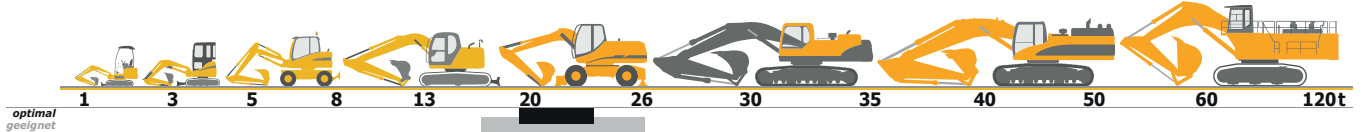
**D-82229 Seefeld** (bei München)

Graf-Toerring-Seefeld-Strasse 9b / 17

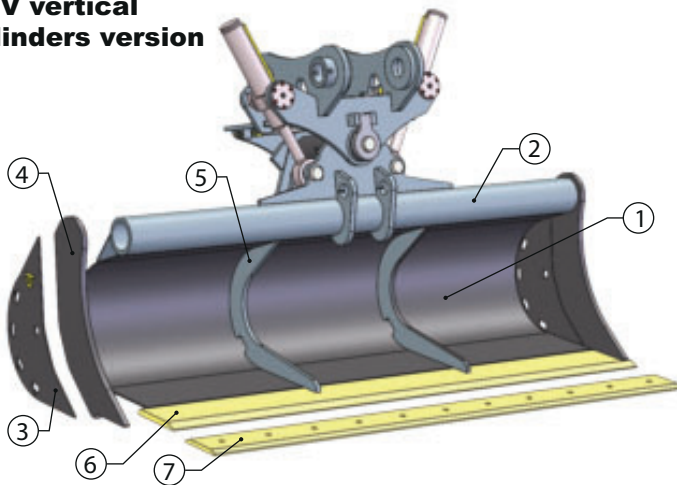
**Tel. 08152 / 998 969-0 Fax.- 9**

## T.65 GRABENRÄUM-SCHWENK-LÖFFEL *optimal*\*

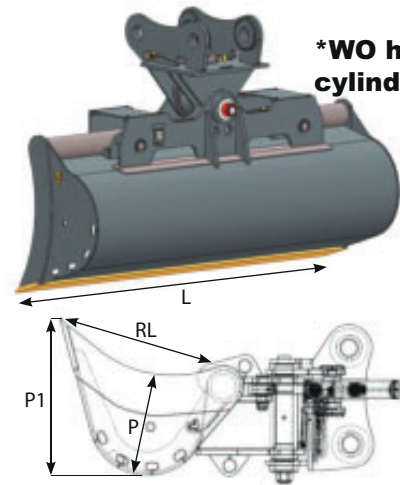
(2 Zylinder stehend, rundes Profil) für Bagger von 19 bis 23 to



**\*WV vertical cylinders version**



**\*WO horizontal cylinders version**



## T.65 *\*optimal* = für Bagger von 19 bis 23 t mit Standard-Ausrüstung.

**ATLAS** 1702D, 1704D, 1704LC, 170 LC, 175 LCSR, 190 W, 190 LC, 215 LCSR

\* **BENATI** 190CSB, 3.20, 3.21 \* **BENFRA** 8C, 9.09 \* **CASE** 888, 988, 9021, WX 185, WX 200, CX 210D, CX 225, CX 235, WX 218, CX 230D, CX 240D \* **CATERPILLAR** 219C/D, 318B, 319C/D, M 320, M 322C/D, 320B/D, 321D, 323D, 318E, 318F, 323 ELN, 323 ESA

\* **COSMOTER** 8, 9.09 \* **JON DEERE** 200D, 220DW, 225D, 210 GLC \* **DAEWOO DOOSAN** S 200WIII/V, DX 210WV, DH 220LC, S 220LCVIII/V, S 225LCV, DX 225, DX 235, DX 210W-5, DX 225LC-3, DX 235 LCR-5, DX 235 NLC-5 \* **FAI** 1200/1300CH/GTH/1400/1500 \* **FIATALLIS** FE 20 \* **FIAT HITACHI** FH 200W.3, EX 200, EX 215, EX 235 \* **FIAT KOBELCO** E 200SR, E 215E, E 235E, E 235SR \* **FORD** 47 \* **FURUKAWA** 640E/W 735LS/W 738LS \* **HIDROMEK** HHMK 200W, HMK 220, HMK 220LC \* **HITACHI** ZX 190LC-6, ZX 190LCN-6, ZX 200LC-3G, ZX 190W-3F, ZX 190W-6, ZX 200LC-5G, ZX 210-6 \* **HYDROMAC** H 95/H 105/H 115 \* **HYUNDAI** R 200W, R 200LC, R 210LC-3/7/9, HW 210, HX 220L, R 210 NLC-7A \* **JCB** JS 200W, JS 200LC, JS 210, JS 220, JS 235, JZ 235, JS 190, JS 220W \* **KOBELCO** SK 200, SK 210LC, 907, SK 200SR, SK 180LC-10, SK 210H LC-10, SK 210LC-10, SK 230 SRLC-3 \* **KOMATSU** PC 200, PC 228US-8, PW 210, PW 220-7, PC 230N-7/8, PC 210 LC/NLC-8, PC 228 USLC-10 \* **LALTESI** 441HD

\* **LIEBHERR** A 904C, A 904 LIT, A 912 LIT, A 914B, A 914 LIT, R 900B/C LIT, R 904 LIT, R 906, R 918 LIT, R 920 CPT LIT, R 920 LIT, A 920 LIT, A 924 LIT, R 922 LIT, A922 RAIL LIT, A 924 LIT

\* **MF** 822, 9.21, 9.22 \* **NEW HOLLAND** E 215 E/LC, E 195 EL/LC, E 200 SR/SRLC, E 215C, E 226C, E 245C, MH 6.6, MH 8.6 \* **O&K** RH 5/RH 5PLUS/RH 5 PMS/MH 5/MH 5PMS/RH 5.5

\* **PMI** 900, 8.18 \* **POCLAIN** 81, 888 \* **ROCK** 130, 135 \* **SANY** SY 135C, SY 11W, SY 155U

\* **SAMSUNG** SE 210LC.3, SE 210W.2 \* **TEREX** TC 210LC, TC 210NLC, TC 225LC, TC 225NLC

\* **VOLVO** EC 200, EW 200, EC 210B/C, EC 230, EW 230, EC 235C, ECR 235C, EW 210D, EC 220E

**geeignet** = für Bagger von 17 bis 26 t je nach Ausrüstung.

Andere **Klassen/Größen** bedingt geeignet. Bei Bedarf bitte anfragen!